

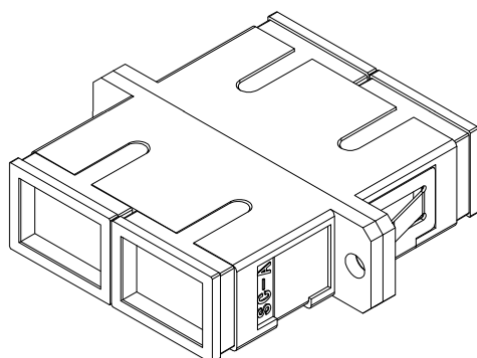


DATAREX

Паспорт

DR-541034

Адаптер оптический проходной SC-SC, OM4, дуплекс (duplex), маджента



Тип стыкуемых коннекторов: SC-SC

Назначение адаптера: проходной соединительный

Конструкция: дуплекс

Тип волокна: MM OM4

Тип полировки: PC

Материал корпуса: полиэтилентерефталат

Цвет корпуса: маджента

Материал центральной втулки: керамика

Материал фиксатора: нержавеющая сталь

Цвет пылезащитного колпачка: черный

Материал пылезащитного колпачка: ABS пластик

Количество пылезащитных колпачков: 4 шт.

Способ монтажа: фланцевого типа с металлическими отжимными фиксаторами, может дополнительно фиксироваться винтами (поставляются отдельно)

Вносимые потери: $\leq 0,2$ дБ

Количество подключений: 500

Тип упаковки: индивидуальная в полиэтиленовом пакете

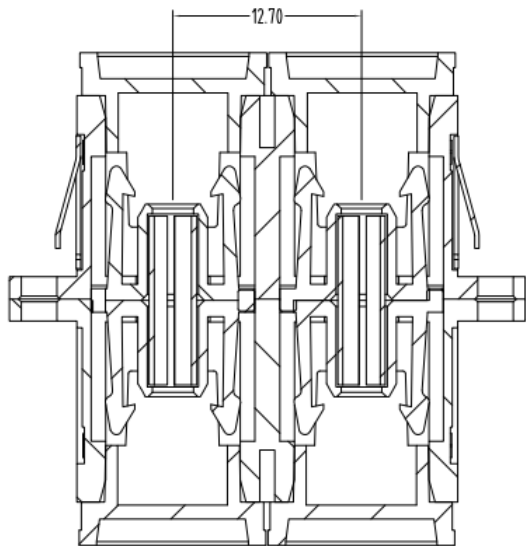
Соответствие стандартам ISO/ IEC 11801; IEC 61754-24

Гарантия: 5 лет

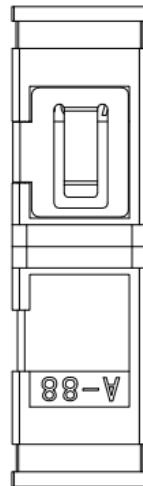
Страна производства: Россия/ Китай

Температура при относительной влажности воздуха 96%:

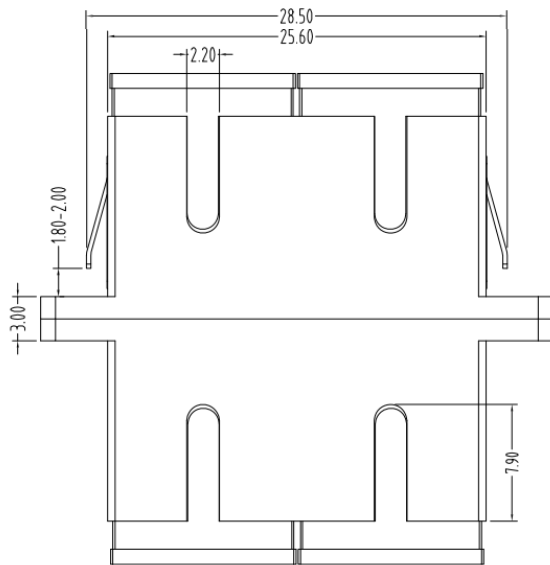
Хранения	Прокладки	Эксплуатации
-40 ⁰ С до 85 ⁰ С	-40 до 75 ⁰ С	-40 ⁰ С до 75 ⁰ С



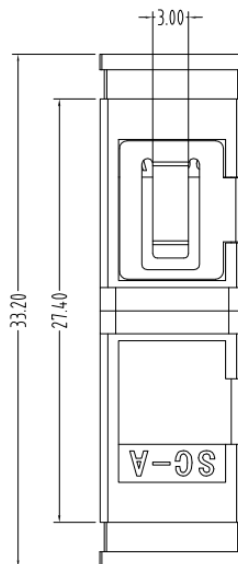
Вид сверху разрез



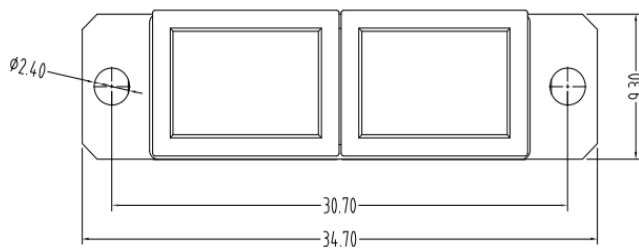
Вид сбоку



Вид сверху



Вид сбоку



Вид спереди