

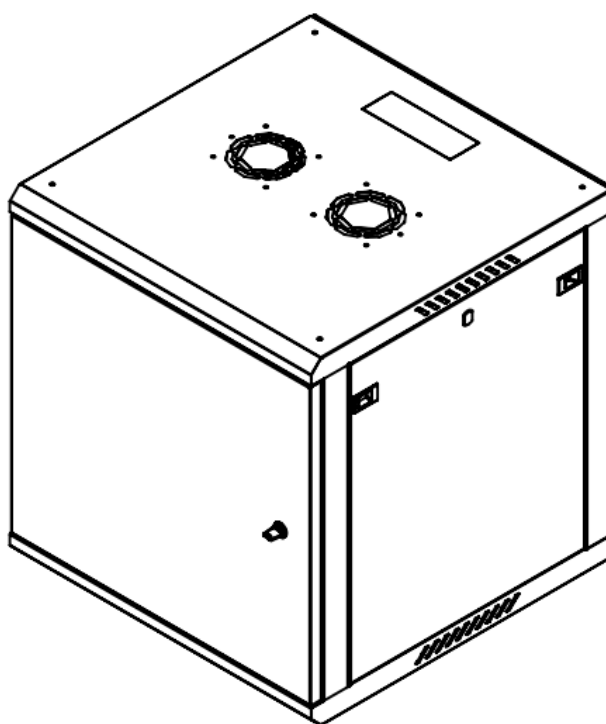


DATAREX

Паспорт

DR-641101

19" Шкаф настенный телекоммуникационный, 6U 368x600x600 мм, дверь металл, с замком, черный (RAL 9005)



Технические характеристики:

Высота: 6U

Ширина: 600 мм

Глубина: 600 мм

Полезная глубина: 540 мм

Дверь: металл

Угол открытия передней двери: 230°.

Распределенная нагрузка до 100 кг

Степень защиты IP: 20.

Климатическое исполнение: от -10 до +75 °С УХЛ 4.2 по ГОСТ 15150-69

Цветовое исполнение корпуса: черный RAL 9005

Для удобного доступа к оборудованию шкаф имеет съемные боковые стенки на пластиковых защелках. Боковые стенки оснащены заглушкой для установки цилиндрического замка (поставляется опционально). Задняя стенка сплошная, съемная.

Монтаж шкафа на стену осуществляется посредством специальных отверстий, которые располагаются в крыше и основании шкафа.

Имеется возможность установки шкафа на регулируемые ножки или на ролики (поставляются опционально).

Для установки щеточных вводов предусмотрены 4 посадочных места, закрытые заглушками: в крыше шкафа, в основании шкафа, два посадочных места в задней стенке. Щеточный ввод поставляется опционально.

В процессе изготовления шкафов технологи используют самые современные методы производства с использованием процесса нано технологий. В предварительной обработку изделий входит использование обезжиривающих средств ведущих производителей перед нанесением эпоксидной смолы, порошковое покрытие наносится толщиной 80-120 микрон.

Проведено 500 + часов испытаний в солевом тумане, выполненных в соответствии с требованиями ASTM B 117 и EN ISO 9227, которые являются подтверждением, что шкафы DATAREX имеют очень высокую коррозионную стойкость

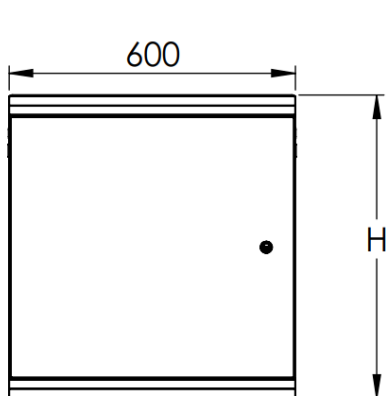
Комплект поставки:

1. Основание шкафа - 1 шт.
2. Крыша – 1 шт.
3. Боковые рамы - 2 шт.
4. Задняя стенка – 1 шт.
5. Боковые быстросъемные стенки - 2 шт.
6. Передняя дверь -1 шт.
7. 19" оцинкованных монтажные направляющие - 4 шт.
8. Комплект крепежа для сборки - 1 упак.
9. Инструкция по сборке – 1шт.
10. Паспорт на изделие – 1 шт.

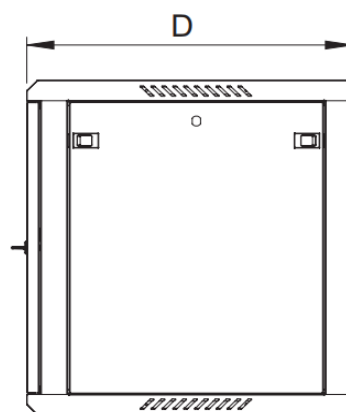
Конструктив поставляется в разобранном виде в картонной упаковке. Количество мест: 1

Технические чертежи

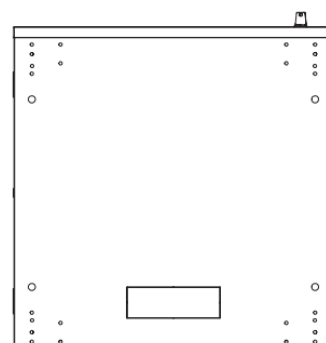
Общий вид



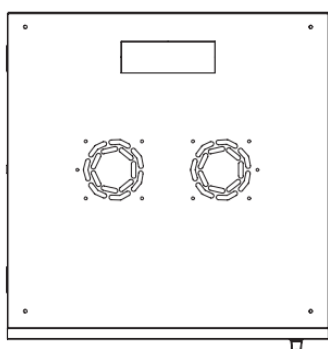
Вид спереди



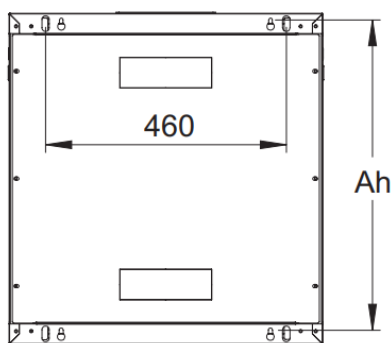
Вид сбоку



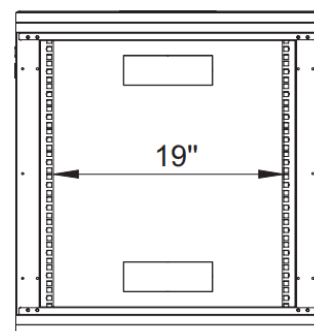
Вид снизу



Вид сверху

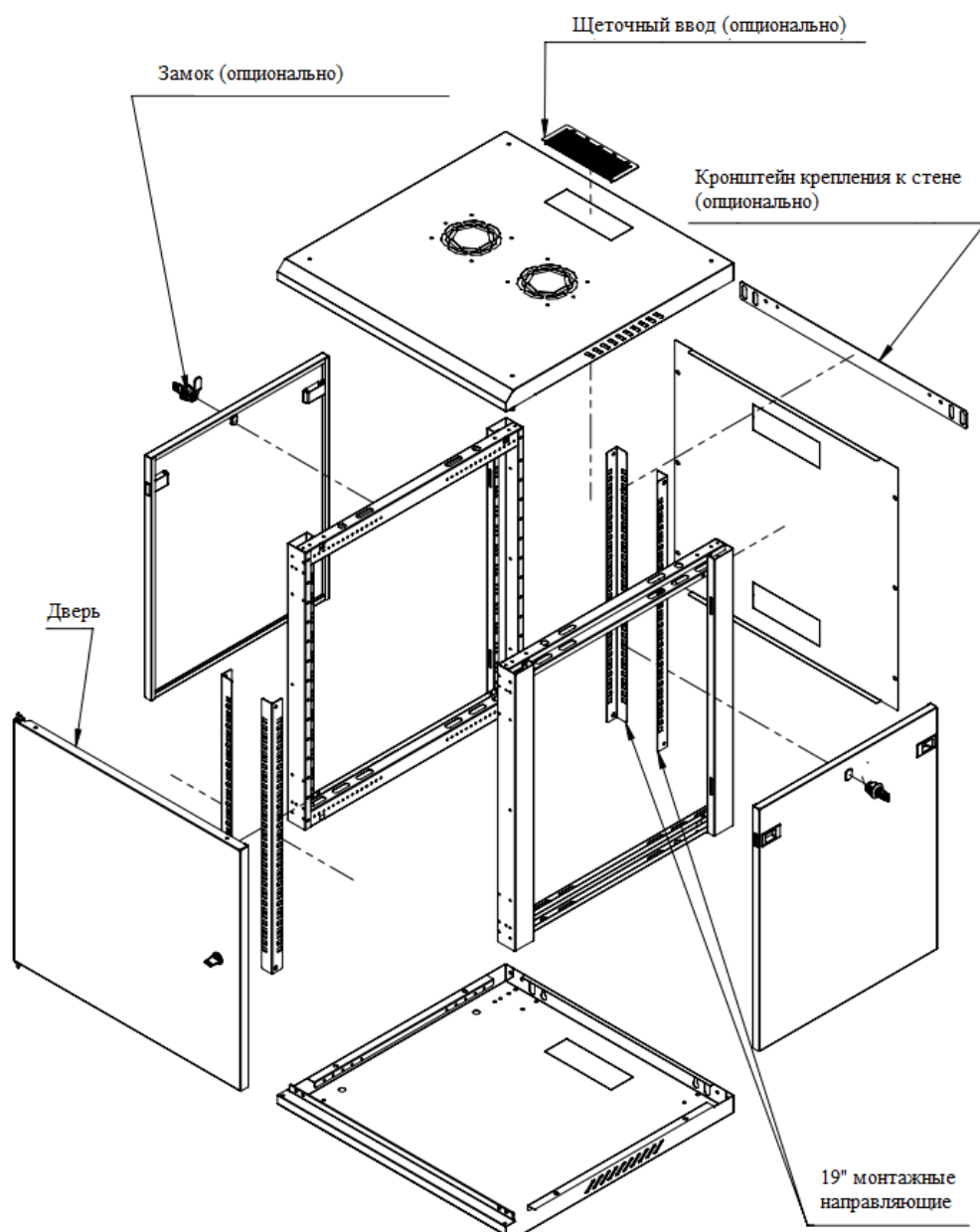


Вид сзади



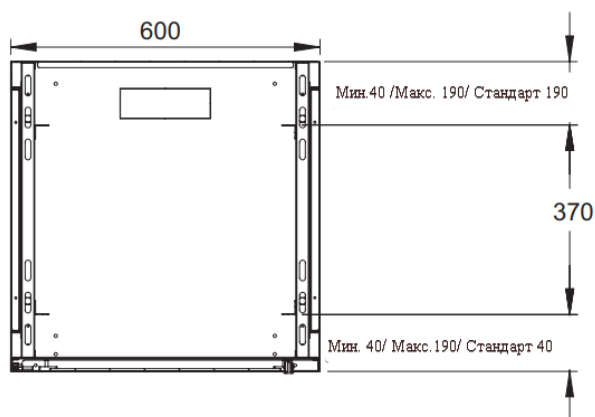
Вид спереди с внутренней стороны

Шкаф в разобранном виде

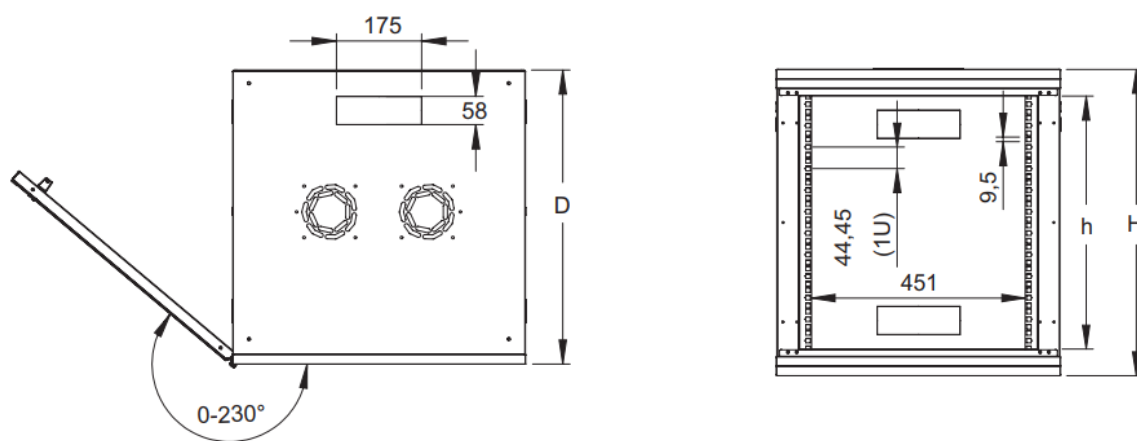


Расстояние для установки оборудования

Для шкафов глубиной 600 мм на схеме ниже указаны рекомендованные расстояния, которые рассчитаны при установке монтажных направляющих (4 шт в комплекте) в передней части от двери и в задней части от стенки. Максимально возможная полезная глубина шкафа составляет 540 мм. Вы можете регулировать полезную глубину в соответствии с монтируемым оборудованием, шаг регулировки составляет 12 мм.



Вид сверху и вид спереди



Угол открытия передней двери

Вид спереди

Информация о толщине материала

| Высота, U | Крыша, мм | Основание, мм | Боковые рамы, мм | Каркас передней двери, мм | Задняя стенка, мм | Боковая стенка, мм | 19" направляющие, мм |
|-----------|-----------|---------------|------------------|---------------------------|-------------------|--------------------|----------------------|
| 6 | 0,6 | 0,6 | 1,1 | 0,6 | 0,5 | 0,5 | 1,4 |

Вес и габариты

| Высота, U | Описание | Габариты, мм (Ш x Г x В) | Габариты в упаковке, мм (Ш x Г x В) | Высота (h), мм | Вес нетто, кг | Вес брутто, кг |
|-----------|--|--------------------------|-------------------------------------|----------------|---------------|----------------|
| 6 | 19" настенный телекоммуникационный шкаф 600x600 мм, 4 монтажные направляющие | 600x600x369 | 630x630x220 | 267 | 13,9 | 15,3 |

Информация для монтажа оборудования:

| Высота, U | Расстояние между точками крепления на стену, высота Ah, мм | Высота внутренней поверхности h, мм | Высота наружной поверхности H, мм | Глубина, мм |
|-----------|--|-------------------------------------|-----------------------------------|-------------|
| 6 | 327 | 267 | 369 | 600 |