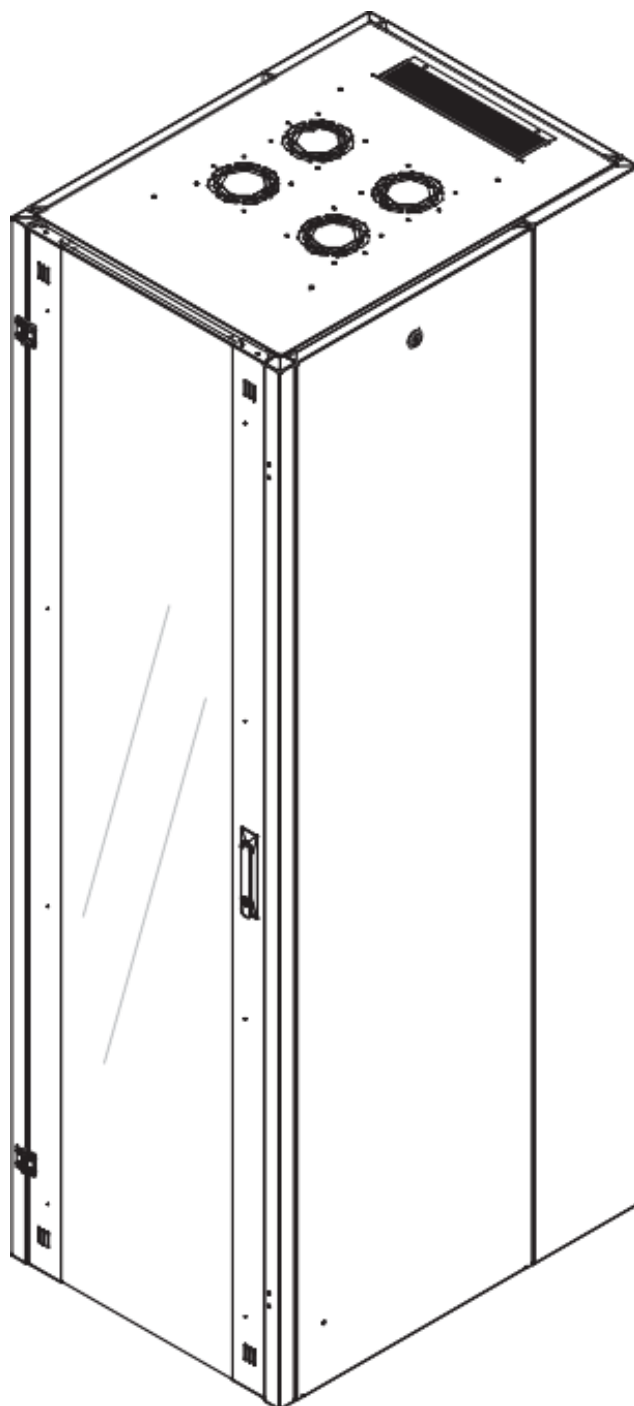




DATAREX

Паспорт
DR-721510

Шкаф напольный, телекоммуникационный 19", 42U 600x800, передняя дверь перфорация, задняя стенка перфорированная, серый



Распределенная нагрузка: до 600 кг на роликах, базовая 900 кг на опорных ножках.

Ширина: 600 мм.

Глубина: 800 мм.

Максимальная/стандартная/минимальная полезная глубина: 740/570/370 мм.

Высота U: 42

Комплектация передней двери: перфорированная.

Перфорация передней перфорированной двери и задней перфорированной стенки составляет 70%.

Замок передней двери: усиленный точечный.

Угол открытия передней двери: 180°

Боковые стенки: быстросъемные цельнометаллические с цилиндрическим замком.

Комплектация задней двери (стенки): перфорированная быстросъемная стенка с цилиндрическим замком.

Совместимость ключей: полная, ключ подходит ко всем замкам всех типов шкафов DATAREX.

Степень защиты по IP: 20

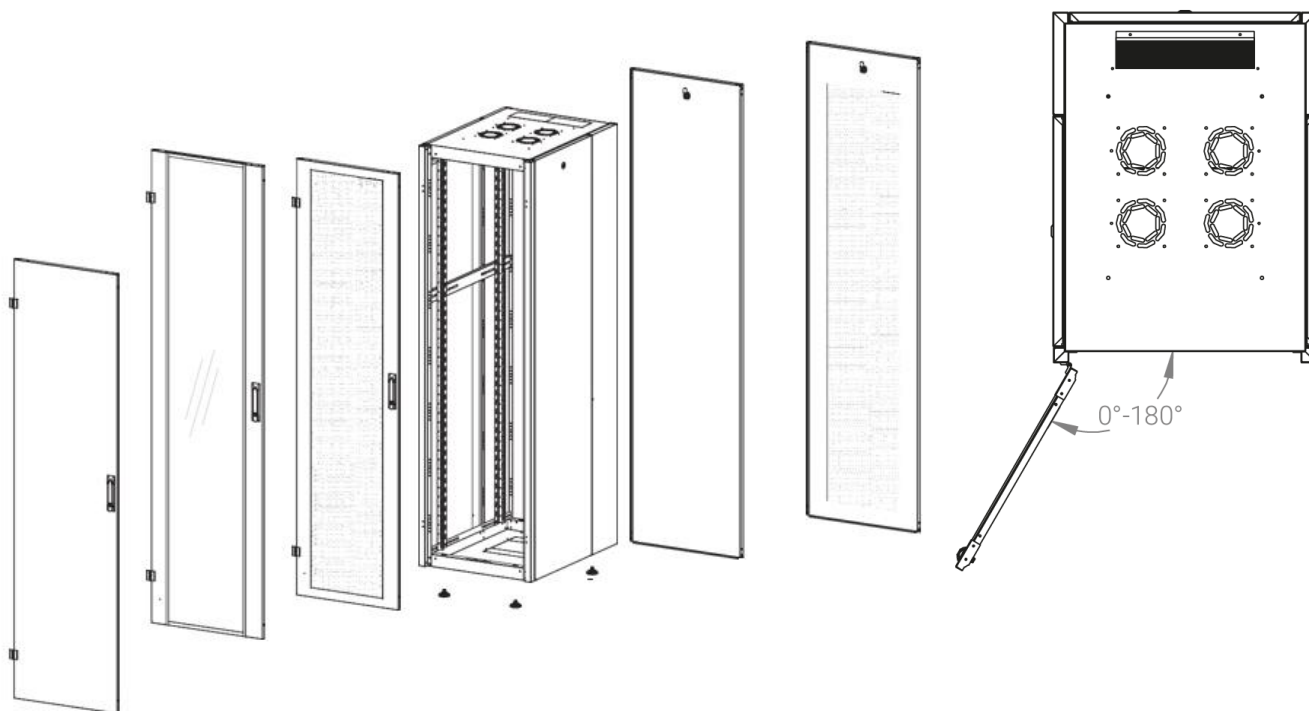
Климатическое исполнение: от -10 до +75 °С УХЛ 4.2 по ГОСТ 15150–69

Цветовое исполнение: светло-серый RAL 7035.

В комплект поставки входит: комплект регулируемых опорных ножек; комплект проводов заземления; 4 шт. 19" оцинкованных монтажных направляющих; несущие вертикальные опорные продольные и поперечные опорные части конструктива; передняя дверь; задняя стенка; боковые быстросъемные стенки; верх и дно шкафа; комплект крепежа для сборки; инструкция по сборке; паспорт на изделие.

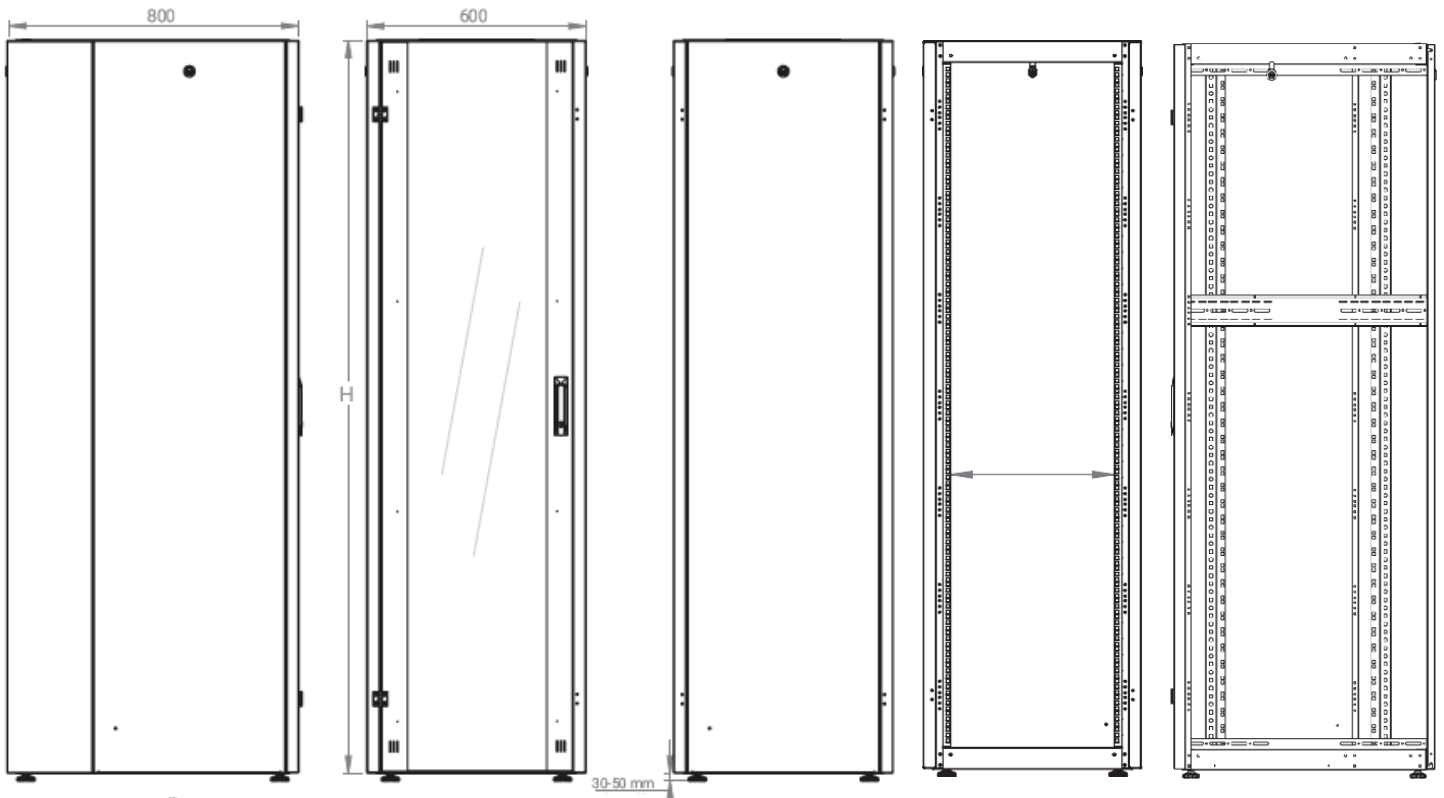
Конструктив поставляется в разобранном виде в картонной упаковке. Количество мест: 1

*- У шкафов высотой до 32U не предусмотрена пара поперечных опорных направляющих



напольные шкафы 19", Ш600мм х Г800мм

| Описание | Габариты ШхГхВ | К-во в комплекте | *Высота в мм, общая без ножек и/или роликов, цоколя |
|--|----------------|------------------|---|
| Напольные шкафы 19" 42U, Ш600мм х Г800мм | 600х800х2010 | 1 | 1980 |



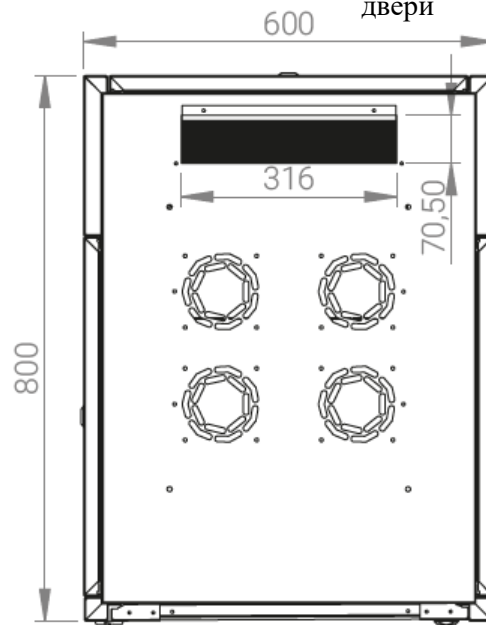
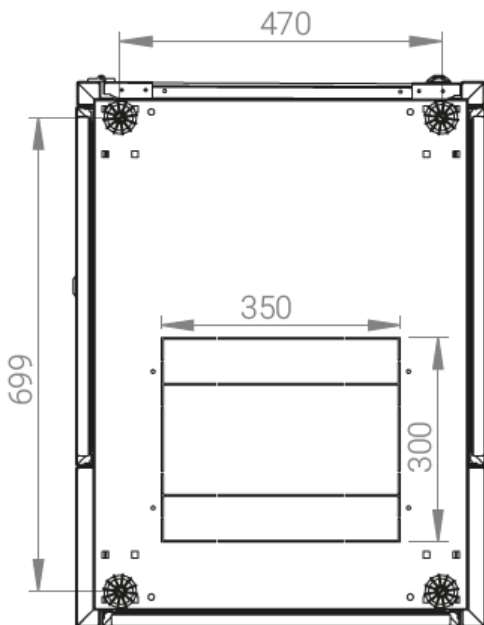
вид сбоку

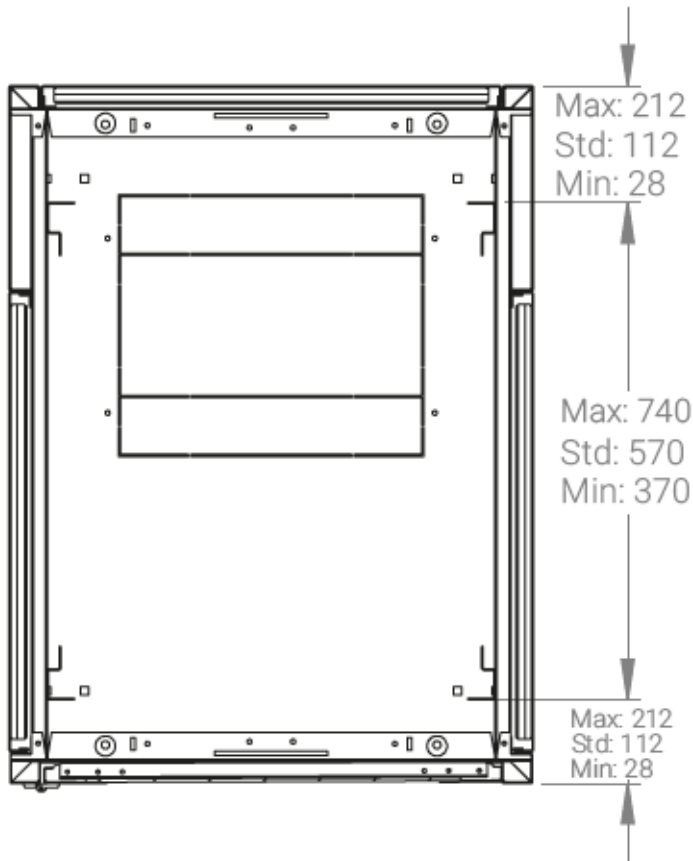
вид спереди

вид сзади

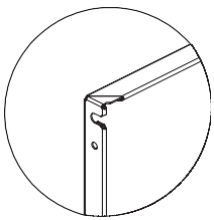
вид спереди без двери

вид сбоку без боковых панелей

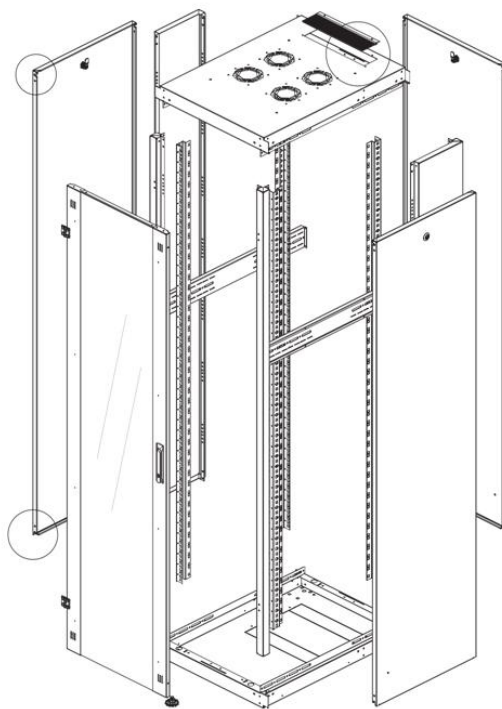
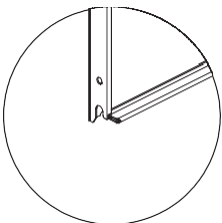




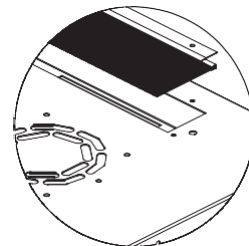
Макс./стандарт./мин.
расстояние для размещения
оборудования.



Быстръемные
боковые и задняя
стенка с замком



Посадочное место под щеточный
кабельный ввод (поставляется отдельное)



Комплект поставки

| Название детали | Толщина материала (мм) | Кол-во в упаковке |
|--|------------------------|-------------------|
| Крыша и основание шкафа | 1,2 мм | 2 |
| Перфорированная дверь | 1,1 мм | 1 |
| Монтажные направляющие для оборудования, 19" | 1,5 мм | 4 |
| Боковые и задняя стенки | 1,1 мм | 3 |
| Поперечные опорные направляющие | 1,2 мм | 2 |
| Вертикальные опорные направляющие | 1,2 мм | 4 |

Логистические данные

| Высота, U | Исполнение передней двери | Габариты упаковки, ШхГхВ, мм | Вес нетто, кг | Вес брутто, кг |
|-----------|---------------------------|------------------------------|---------------|----------------|
| 42 | перфорация | 850x300x2050 | 73,8 | 85,8 |