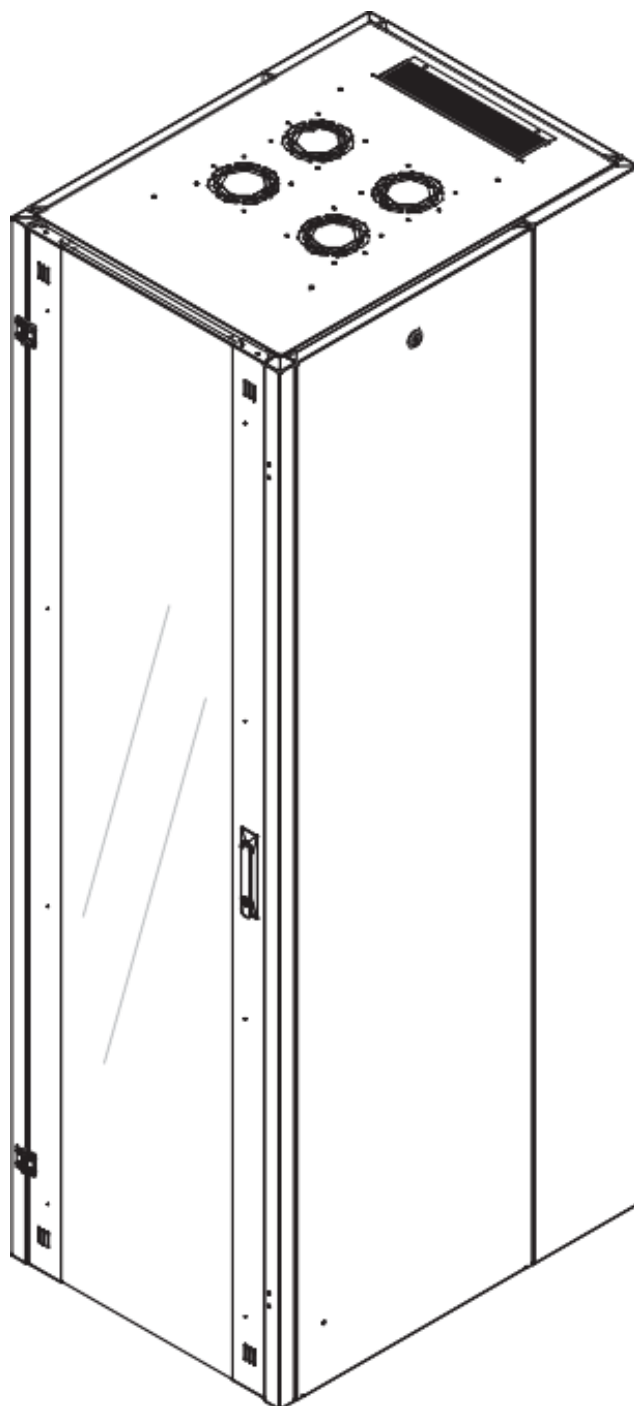




DATAREX

Паспорт
DR-721110

Шкаф напольный, телекоммуникационный 19", 22U 600x800, передняя дверь перфорация, задняя стенка перфорированная, серый



Распределенная нагрузка: до 600 кг на роликах, базовая 900 кг на опорных ножках.

Ширина: 600 мм.

Глубина: 800 мм.

Максимальная/стандартная/минимальная полезная глубина: 740/570/370 мм.

Высота U: 22

Комплектация передней двери: перфорированная.

Перфорация передней перфорированной двери и задней перфорированной стенки составляет 70%.

Замок передней двери: усиленный точечный.

Угол открытия передней двери: 180°

Боковые стенки: быстросъемные цельнометаллические с цилиндрическим замком.

Комплектация задней двери (стенки): перфорированная быстросъемная стенка с цилиндрическим замком

Совместимость ключей: полная, ключ подходит ко всем замкам всех типов шкафов DATAREX.

Степень защиты по IP: 20

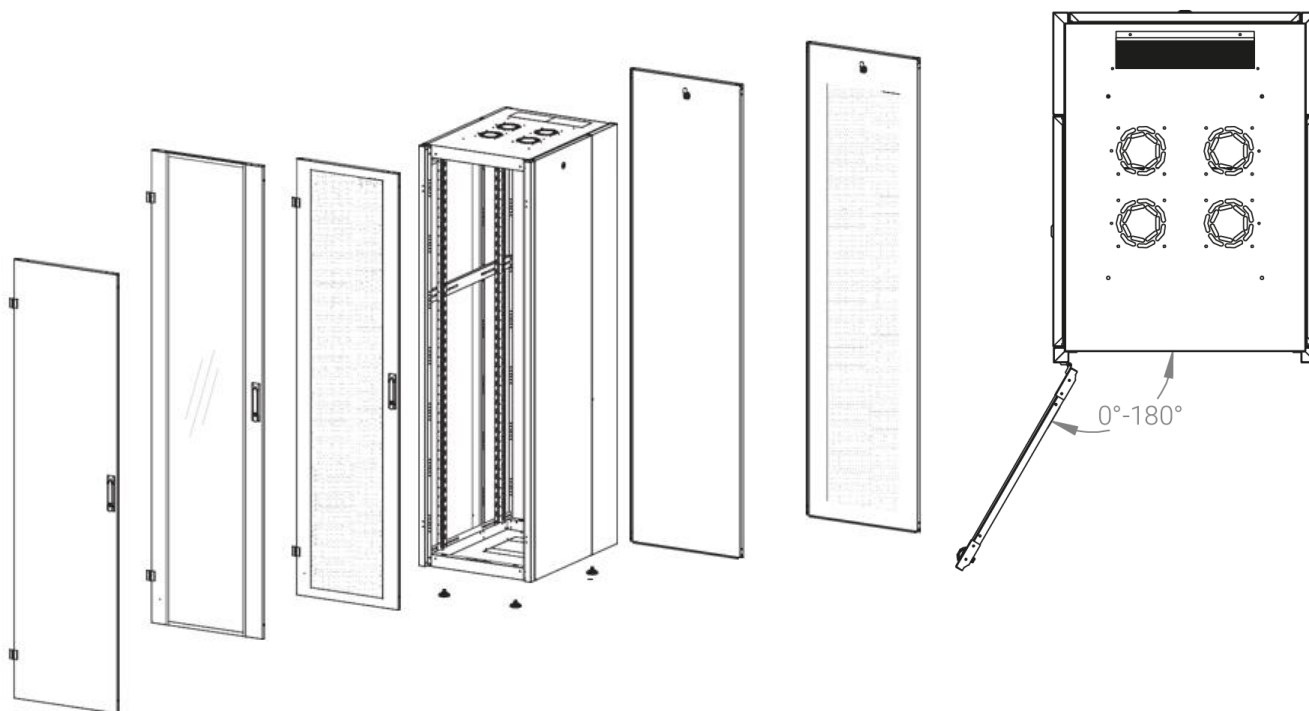
Климатическое исполнение: от -10 до +75 °С УХЛ 4.2 по ГОСТ 15150–69

Цветовое исполнение: светло-серый RAL 7035.

В комплект поставки входит: комплект регулируемых опорных ножек; комплект проводов заземления; 4 шт. 19" оцинкованных монтажных направляющих; несущие вертикальные опорные продольные части конструктива; передняя дверь; задняя стенка; боковые быстросъемные стенки; верх и дно шкафа; комплект крепежа для сборки; инструкция по сборке; паспорт на изделие.

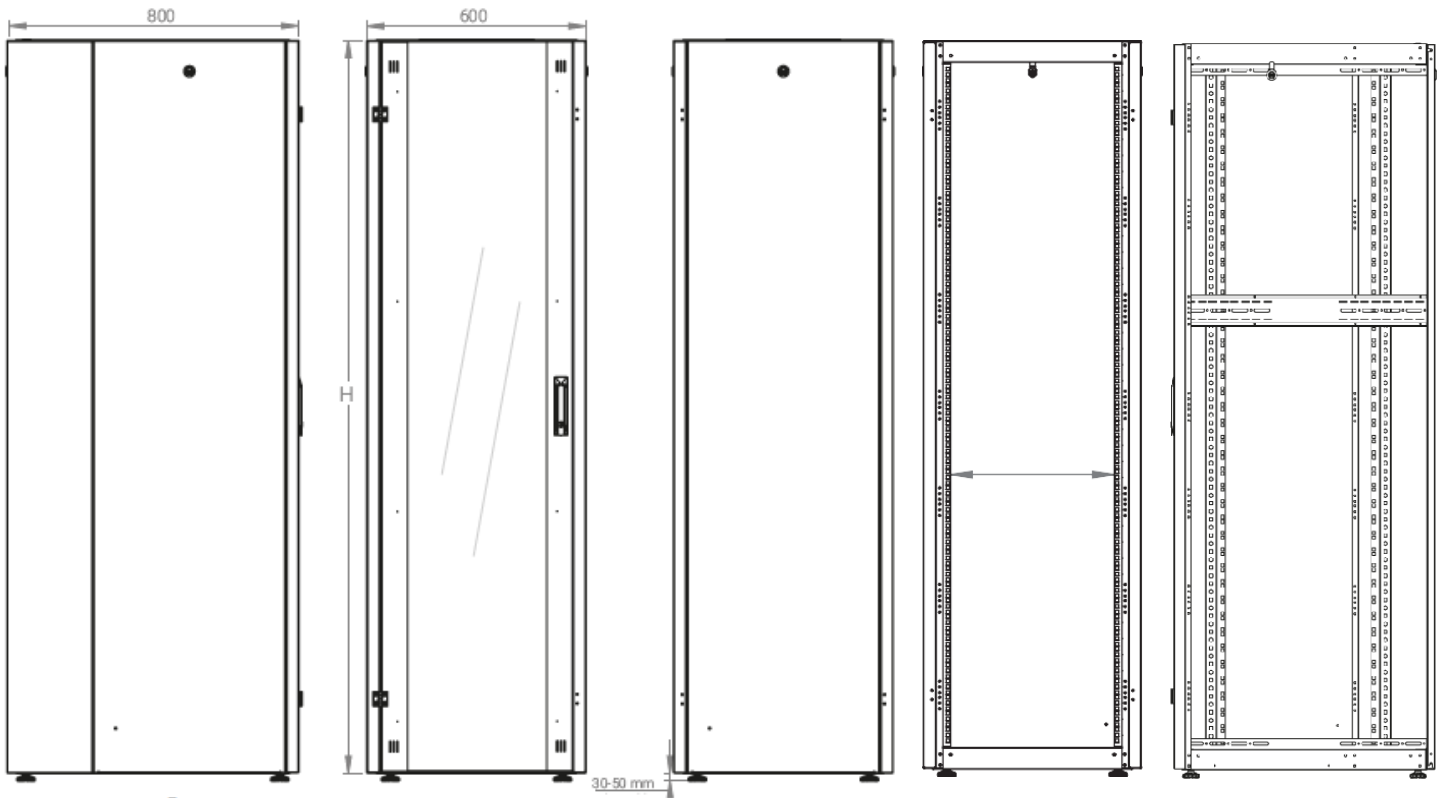
Конструктив поставляется в разобранном виде в картонной упаковке. Количество мест: 1

*- У шкафов высотой до 32U не предусмотрена пара поперечных опорных направляющих



напольные шкафы 19", Ш600мм х Г800мм

Описание	Габариты ШхГхВ	К-во в комплекте	*Высота в мм, общая без ножек и/или роликов, цоколя
Напольные шкафы 19" 22U, Ш600мм х Г800мм	600х800х1121	1	1081



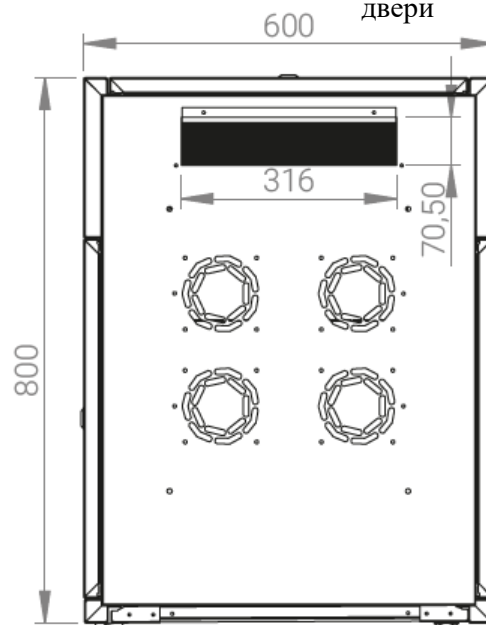
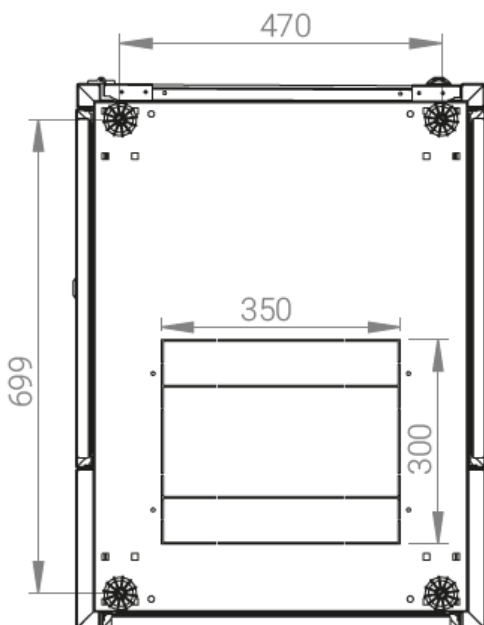
вид сбоку

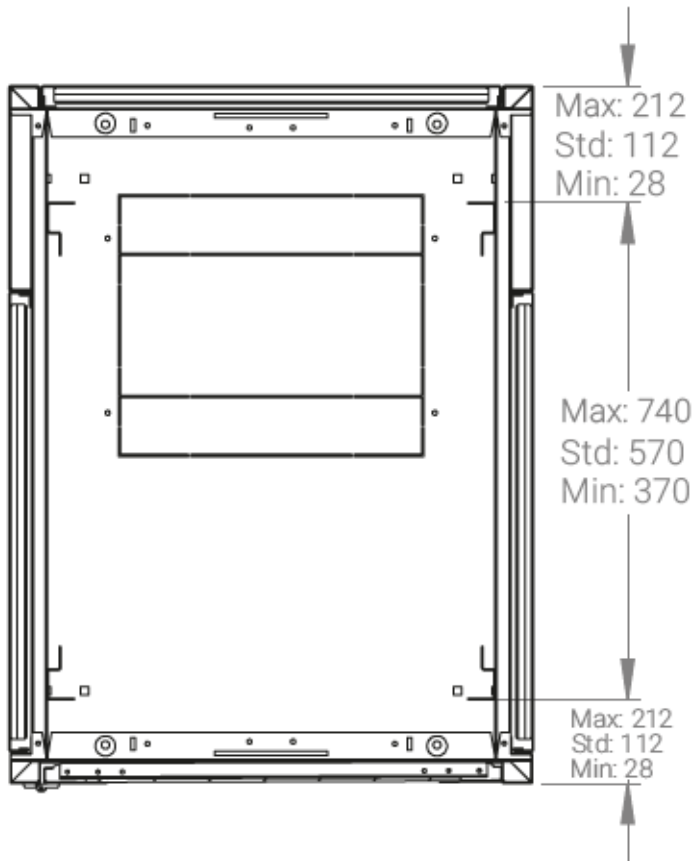
вид спереди

вид сзади

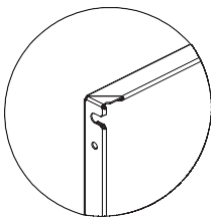
вид спереди без двери

вид сбоку без боковых панелей

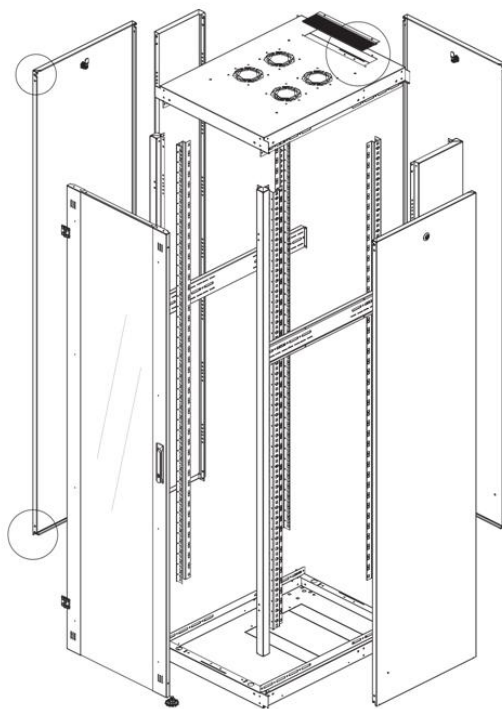
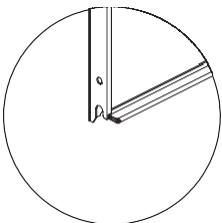




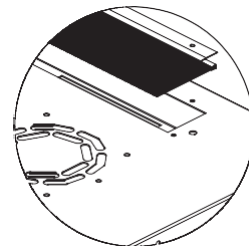
Макс./стандарт./мин.
расстояние для размещения
оборудования.



Быстръемные
боковые и задняя
стенка с замком



Посадочное место под щеточный
кабельный ввод (поставляется отдельное)



Комплект поставки

Название детали	Толщина материала (мм)	Кол-во в упаковке
Крыша и основание шкафа	1,2 мм	2
Перфорированная дверь	1,1 мм	1
Монтажные направляющие для оборудования, 19"	1,5 мм	4
Боковые и задняя стенки	1,1 мм	3
Вертикальные опорные направляющие	1,2 мм	4

Логистические данные

Высота, U	Исполнение передней двери	Габариты упаковки, ШxГxВ, мм	Вес нетто, кг	Вес брутто, кг
22	перфорация	850x300x1200	44,8	52