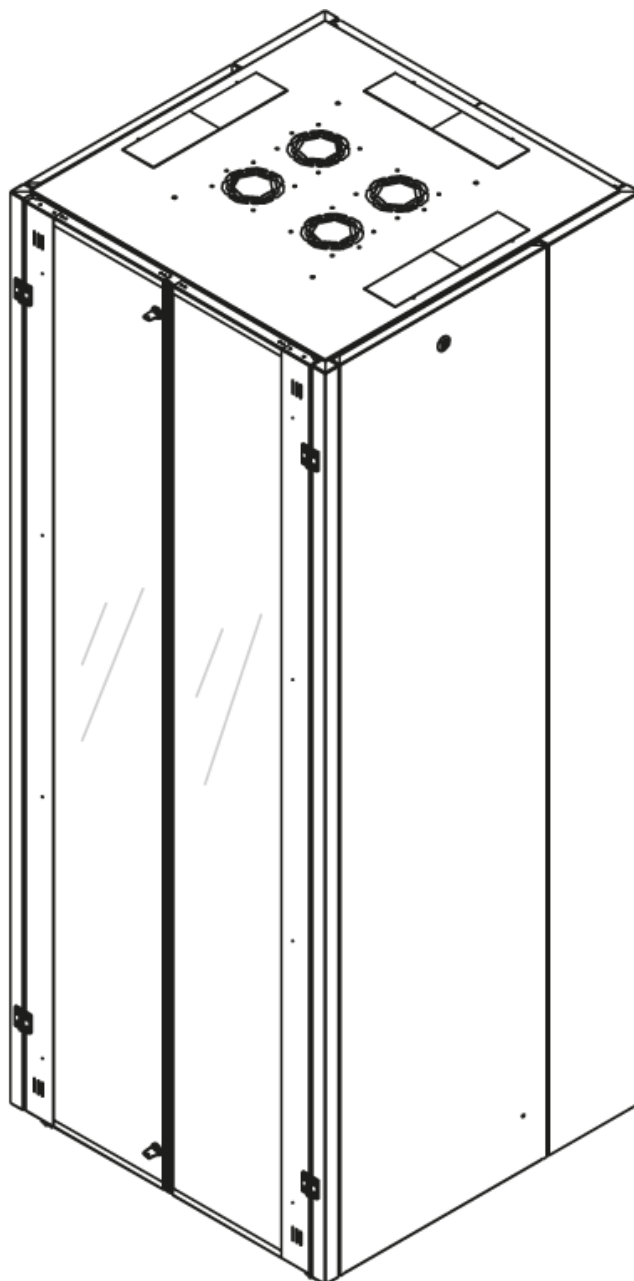




DATAREX

Паспорт
DR-748320

Шкаф напольный, телекоммуникационный 19", 32U 800x800, двойная передняя дверь металл, двойная задняя металлическая дверь, серый



Распределенная нагрузка: до 600 кг на роликах, базовая 900 кг на опорных ножках.

Ширина: 800 мм.

Глубина: 800 мм.

Максимальная/стандартная/минимальная полезная глубина: 740/570/370 мм.

Высота U: 32.

Комплектация передних дверей: распашные цельнометаллические.

Замки передних и задних дверей: цилиндрические сверху и снизу по 2 шт. на каждой стороне.

Угол открытия передних и задних дверей: 180°

Боковые стенки: быстросъемные цельнометаллические с цилиндрическим замком.

Комплектация задних дверей: распашные цельнометаллические.

Совместимость ключей: полная, ключ подходит ко всем замкам всех типов шкафов DATAREX.

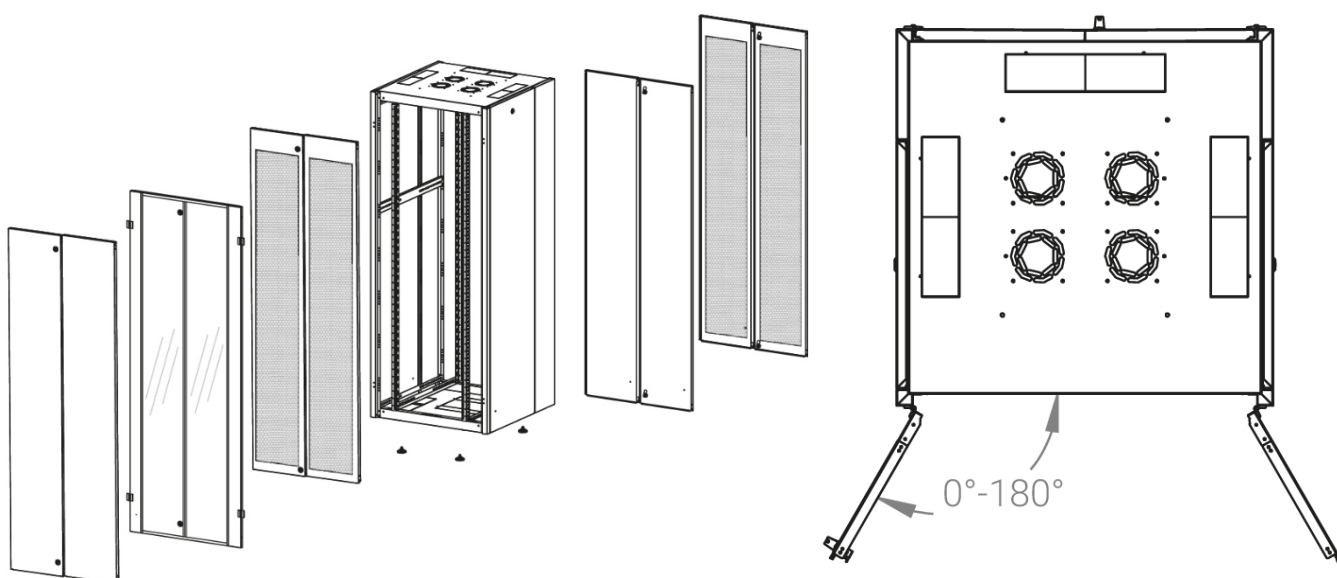
Степень защиты по IP: 20

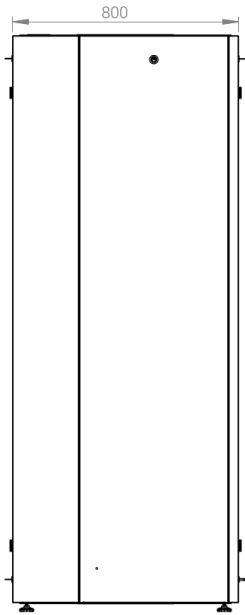
Климатическое исполнение: от -10 до +75 °С УХЛ 4.2 по ГОСТ 15150–69

Цветовое исполнение: светло-серый RAL 7035.

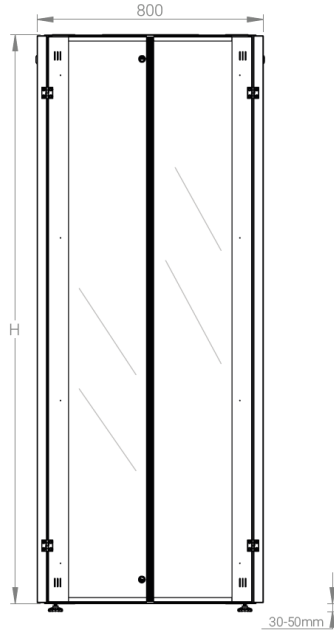
В комплект поставки входит: комплект регулируемых опорных ножек; комплект проводов заземления; 4 шт. 19" оцинкованных монтажных направляющих; несущие вертикальные опорные продольные и поперечные опорные части конструктива; кронштейны для монтажных направляющих, 2 передних и 2 задних двери; боковые быстросъемные стенки; верх и дно шкафа; комплект крепежа для сборки шкафа; инструкция по сборке; паспорт на изделие.

Конструктив поставляется в разобранном виде в картонной упаковке. Количество мест: 1

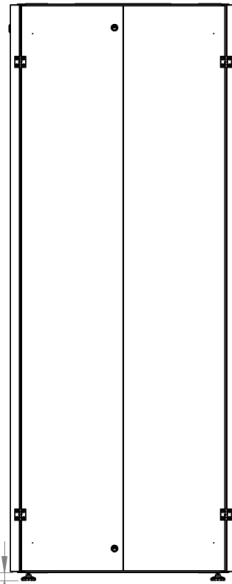




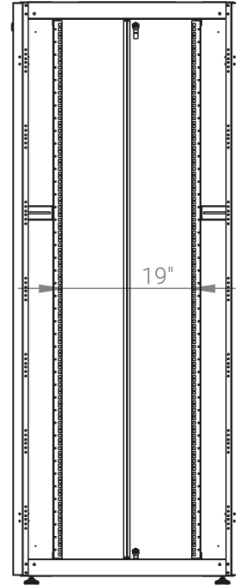
вид сбоку



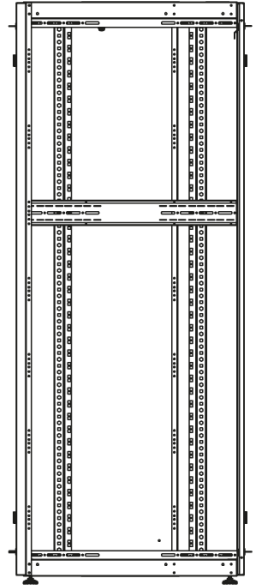
вид спереди



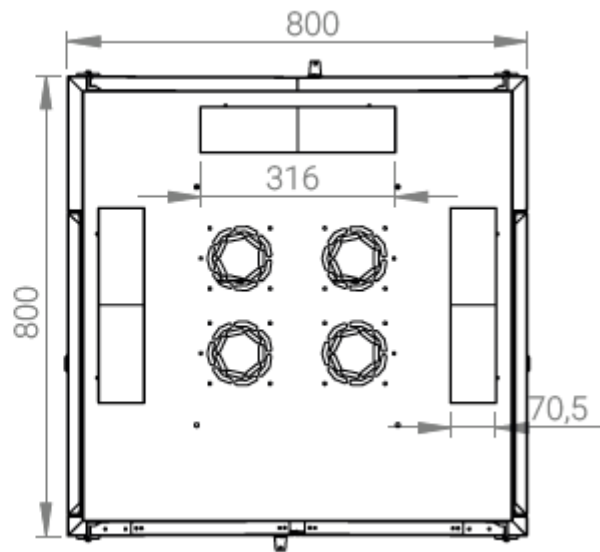
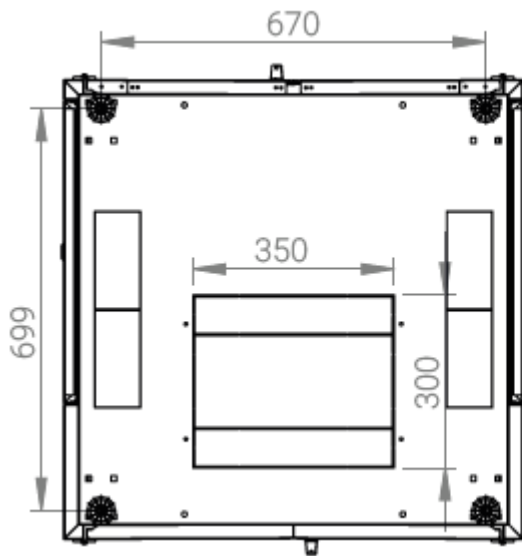
вид сзади

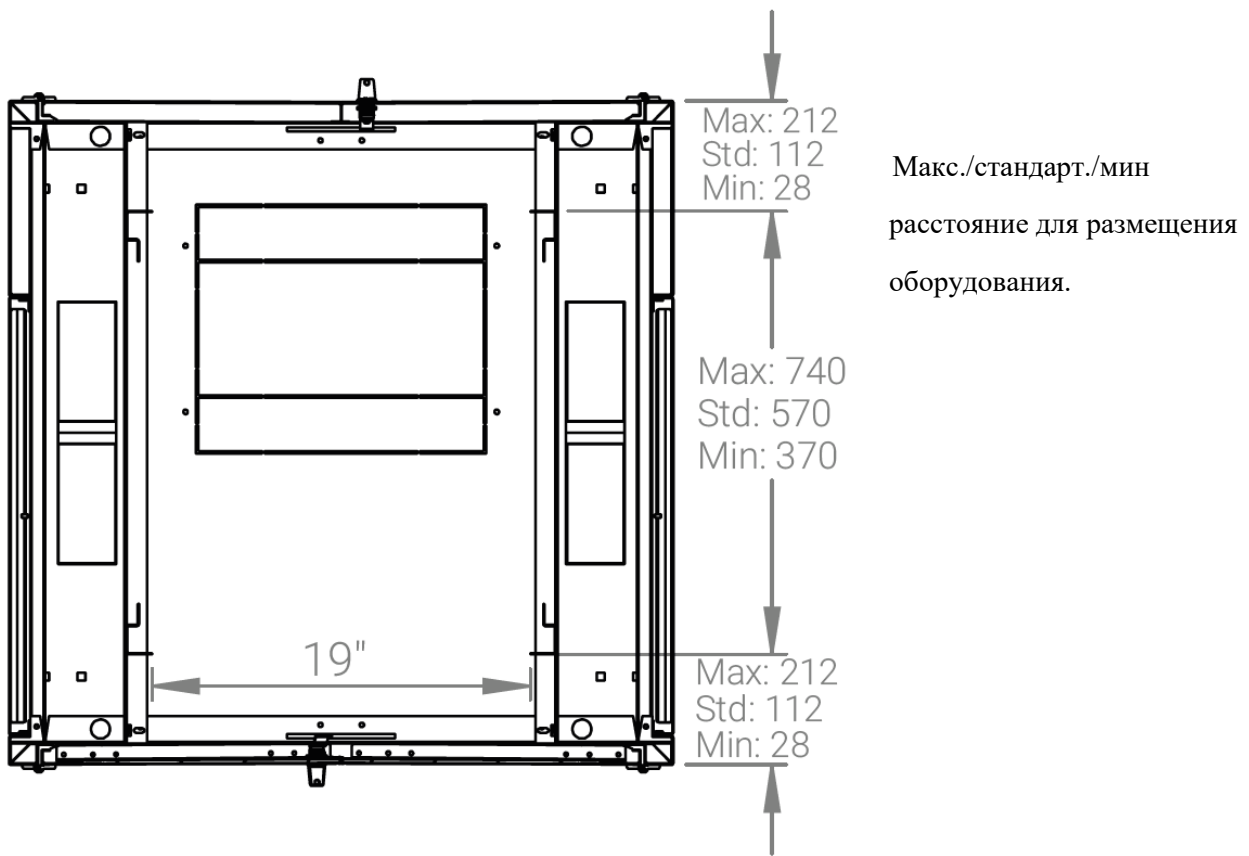


вид спереди без
дверей

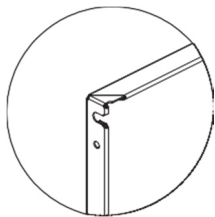


вид сбоку без
боковых панелей

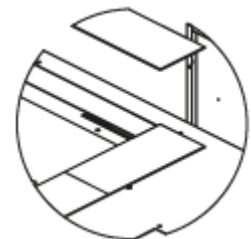
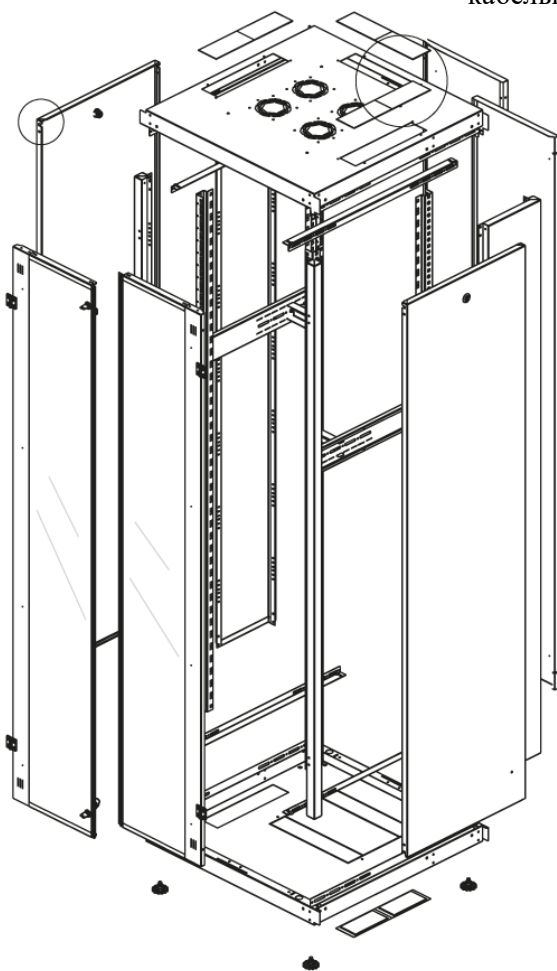
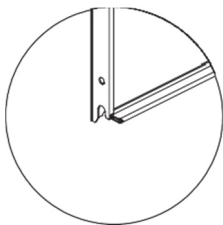




Посадочные места под щеточный
кабельный ввод (поставляется отдельное)



Быстросъемные
боковые стенки с
замком



напольные шкафы 19", Ш800мм x Г800мм			
Описание	Габариты ШxГxВ	К-во в комплекте	*Высота в мм, общая без ножек и/или роликов, цоколя
Напольные шкафы 19" 32U, Ш800мм x Г800мм	800x800x1566	1	1536

Название детали	Толщина материала (мм)	Кол-во в упаковке
Крыша и основание шкафа	1,2 мм	2
Передние двери металлические	1,1мм	2
Монтажные направляющие для оборудования, 19"	1,5 мм	4
Задние двери металлическая	1,1 мм	2
Боковые стенки	1,1 мм	2
Поперечные опорные направляющие	1,2 мм	2
Профиля для горизонтальных планок	1,2 мм	2
Вертикальные опорные направляющие	1,2 мм	4
Кронштейны для монтажных направляющих	1,5 мм	4

Высота, U	Исполнение передней двери	Габариты упаковки, ШxГxВ, мм	Вес нетто, кг	Вес брутто, кг
32	металл	850x300x1620	69	79