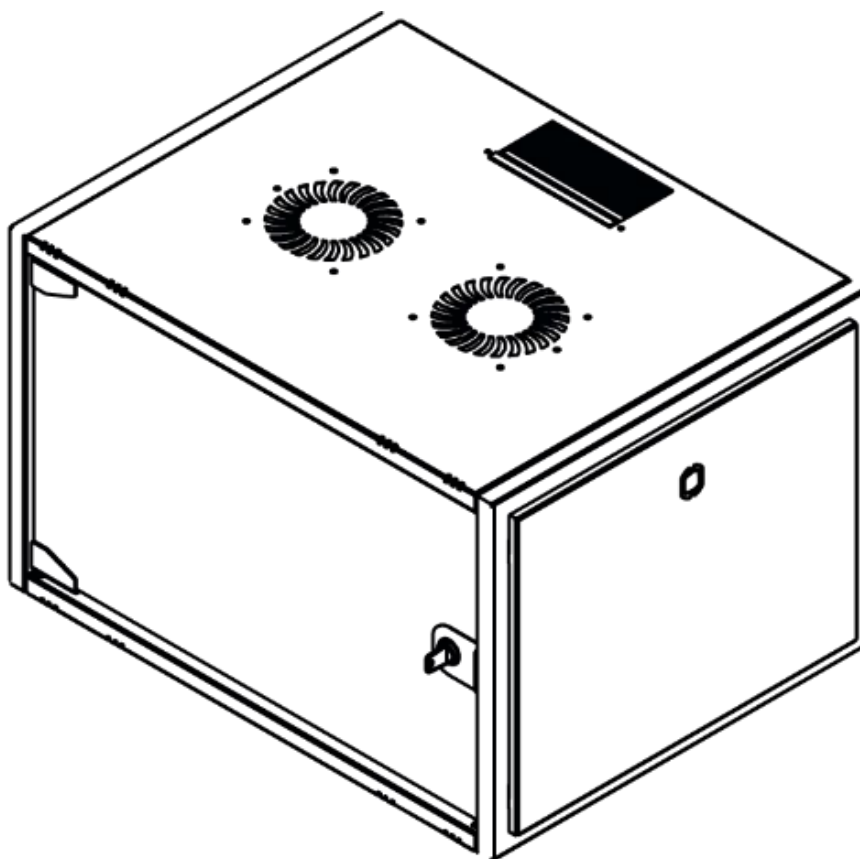




# DATAREX

Паспорт  
DR-620320

Шкаф настенный, телекоммуникационный 19", 15U 600х600, дверь  
перфорация, серый



Распределенная нагрузка: до 100\* кг

Ширина: 600 мм

Глубина: 600 мм. Максимальная полезная 584 мм.

Высота U: 15.

Варианты комплектации передней двери: перфорированная.

Перфорация передней перфорированной двери составляет до 70%

Боковые стенки: быстросъемные. Возможна установка цилиндрического замка (опция).

Угол открытия передней двери 115°.

Задняя стенка сплошная с 4-мя точками для крепления на стену, несъемная, является частью конструктива.

Возможность установки щеточного ввода крышу и дно шкафа.

Степень защиты по IP: 20.

Климатическое исполнение от -10 до +75 °С УХЛ 4.2 по ГОСТ 15150-69

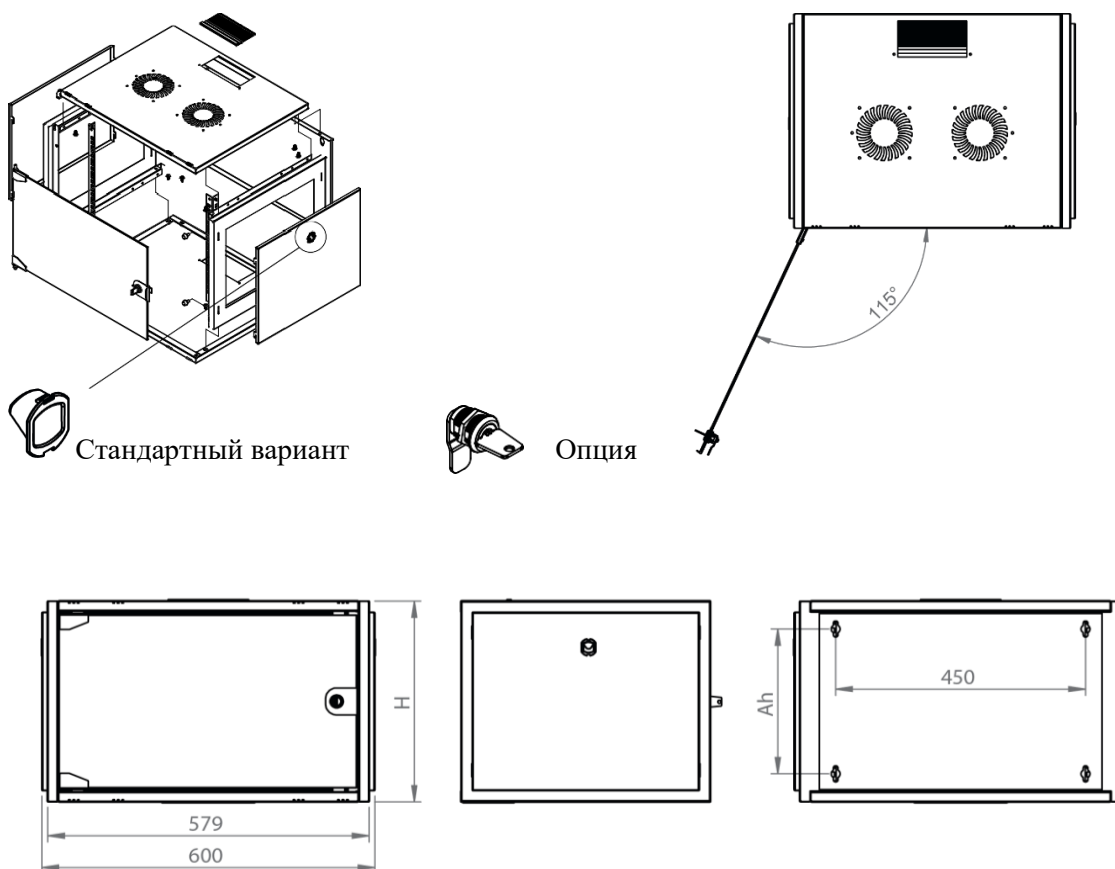
Цветовое исполнение корпуса: светло-серый RAL 7035.

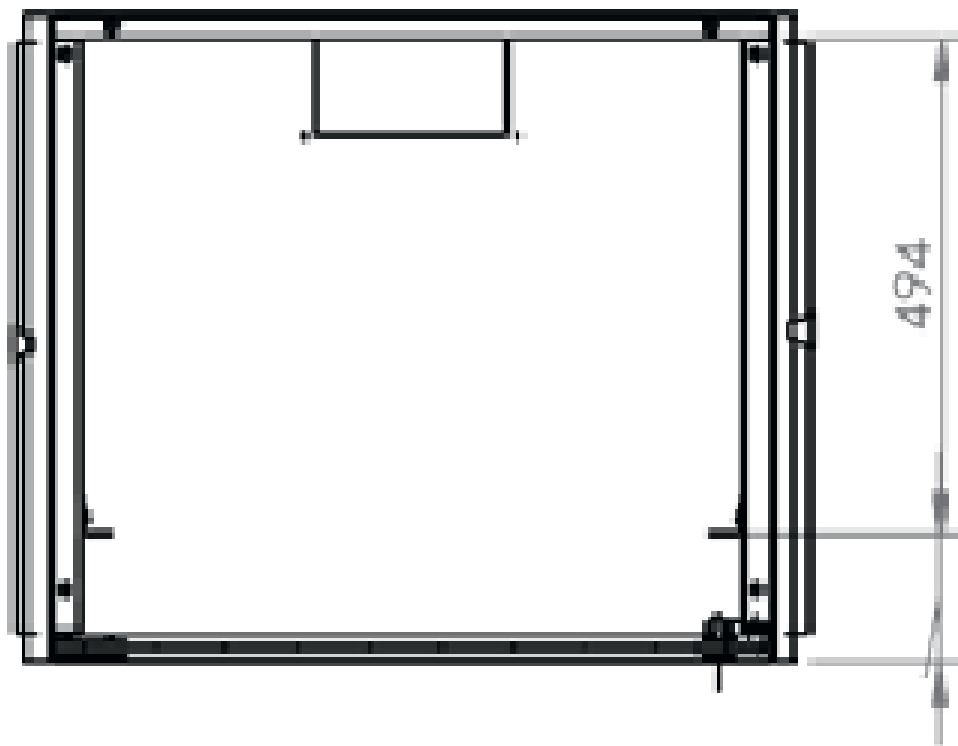
Цвет рамы: RAL 5026.

В комплект поставки входит: 2 шт. 19" оцинкованных монтажных направляющих; передняя дверь; 2 боковые рамы; задняя стенка; 2 боковые быстросъемные стенки; верх и дно шкафа; щеточный кабельный ввод; комплект крепежа для сборки; инструкция по сборке; паспорт на изделие.

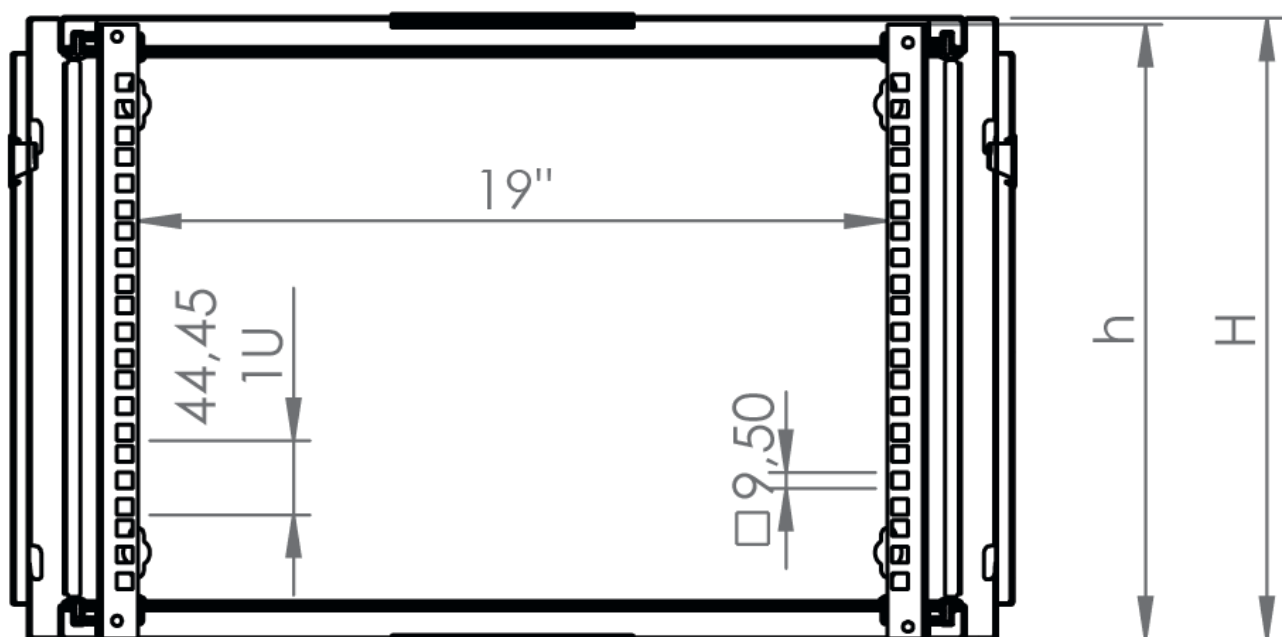
Конструктив поставляется в разобранном виде в картонной упаковке. Количество мест: 1

\*- достигается при комплектации дополнительной парой 19" монтажных направляющих. Базовая распределенная нагрузка 50 кг.





Мин 6 - Макс 88



| Наименование детали           | Толщина материала (мм) | Комплект поставки |
|-------------------------------|------------------------|-------------------|
| Основной корпус (конструкция) | 0,8 мм                 | 1                 |
| Передняя дверь перфорация     | 1,1 мм                 | 1                 |
| Монтажные рейки 19"           | 1,5 мм                 | 2                 |
| Задняя панель                 | 1,2 мм                 | 1                 |
| Боковые панели                | 0,8 мм                 | 2                 |
| Модуль боковой рамы           | 0,8 мм                 | 2                 |

| Настенные шкафы 19", Ш: 600мм x Г: 600мм |  |                                     |                                   |             |
|--|--|-------------------------------------|-----------------------------------|-------------|
| Высота, U                                | Расстояние между точками крепления на стену, высота Ah, мм | Высота внутренней поверхности h, мм | Высота наружной поверхности H, мм | Глубина, мм |
| 15                                       | 624  | 724                                 | 728                               | 600         |

| Высота, U | Исполнение передней двери | Габариты упаковки, ШxГxВ, мм | Вес нетто, кг | Вес брутто, кг |
|-----------|---------------------------|------------------------------|---------------|----------------|
| 15        | перфорация                | 805x645x150                  | 19,7          | 20,7           |