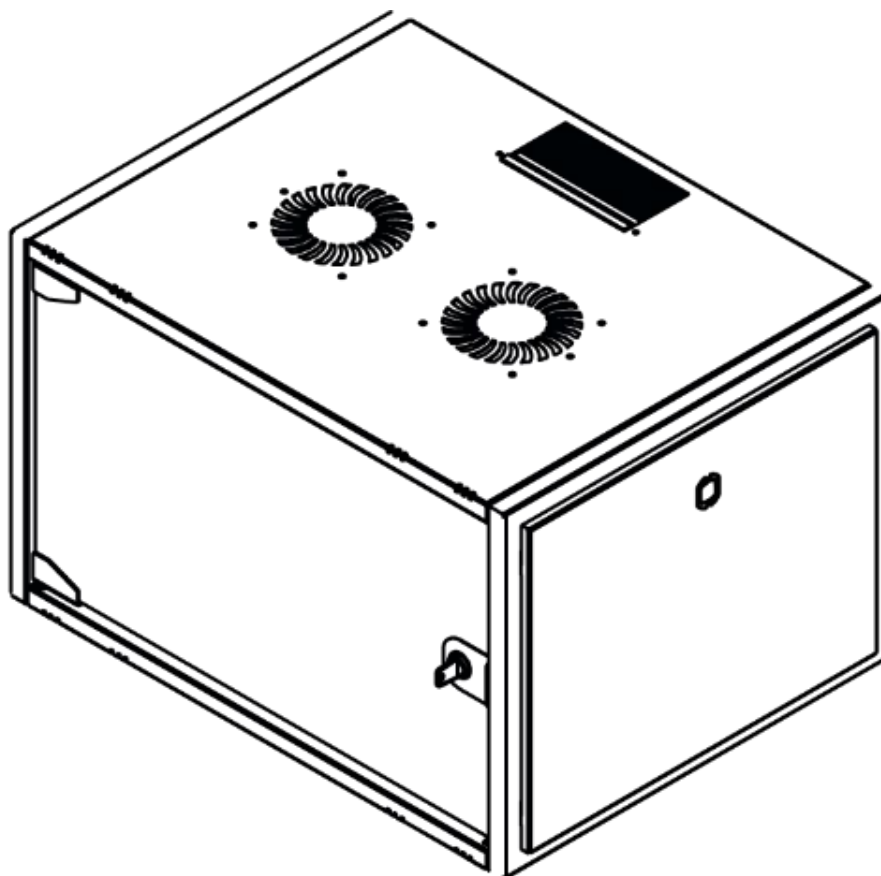




DATAREX

Паспорт
DR-620210

Шкаф настенный, телекоммуникационный 19", 12U 600x450, дверь
перфорация, серый



Распределенная нагрузка: до 100* кг

Ширина: 600 мм

Глубина: 450 мм. Максимальная полезная 434 мм.

Высота U: 12.

Варианты комплектации передней двери: перфорированная.

Перфорация передней перфорированной двери составляет до 70%

Боковые стенки: быстросъемные. Возможна установка цилиндрического замка (опция).

Угол открытия передней двери 115°.

Задняя стенка сплошная с 4-мя точками для крепления на стену, несъемная, является частью конструктива.

Возможность установки щеточного ввода крышу и дно шкафа.

Степень защиты по IP: 20.

Климатическое исполнение от -10 до +75 °С УХЛ 4.2 по ГОСТ 15150-69

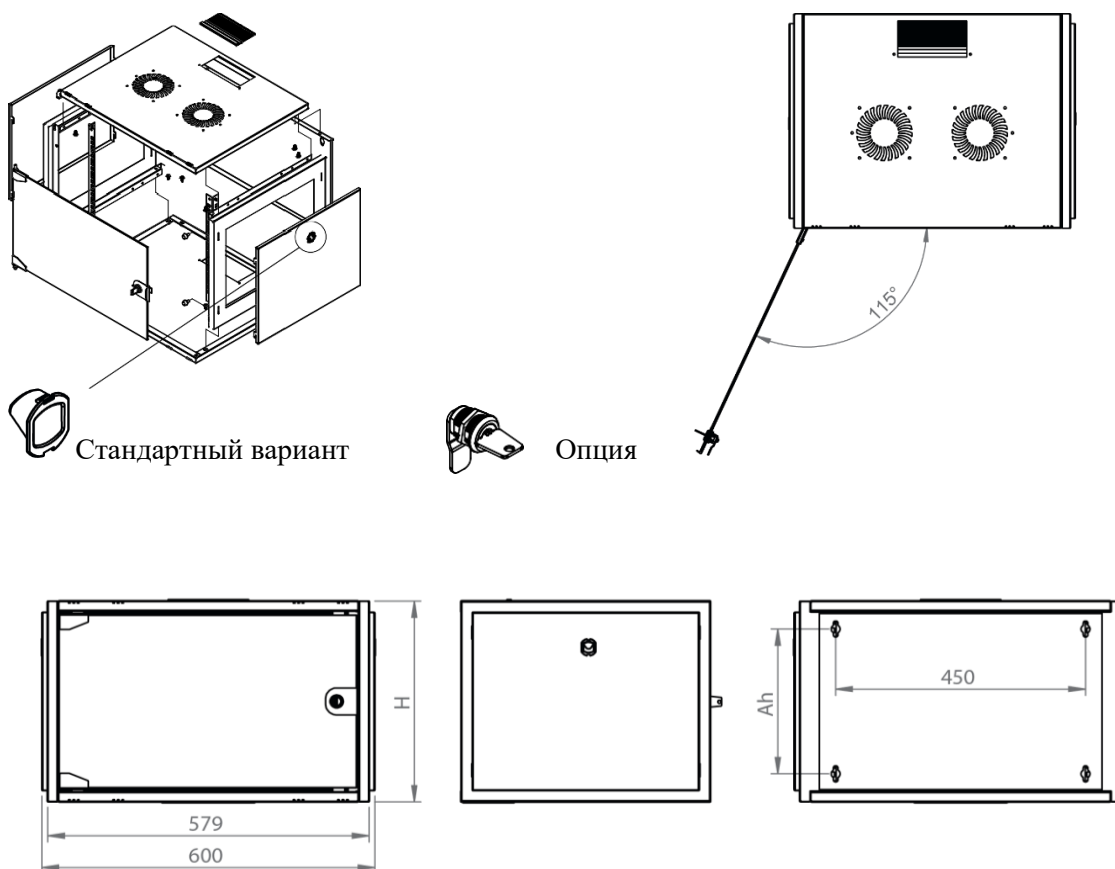
Цветовое исполнение корпуса: светло-серый RAL 7035.

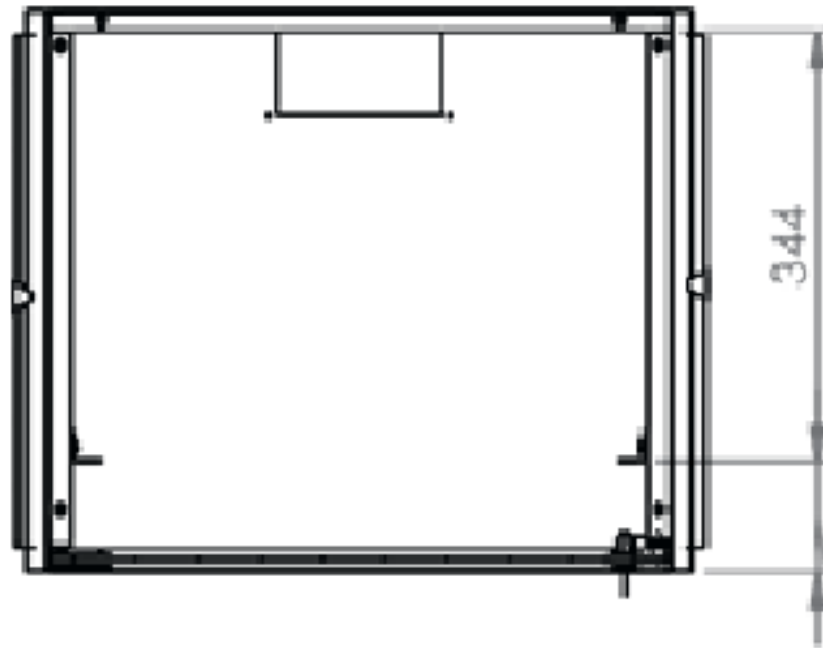
Цвет рамы: RAL 5026.

В комплект поставки входит: 2 шт. 19" оцинкованных монтажных направляющих; передняя дверь; 2 боковые рамы; задняя стенка; 2 боковые быстросъемные стенки; верх и дно шкафа; щеточный кабельный ввод; комплект крепежа для сборки; инструкция по сборке; паспорт на изделие.

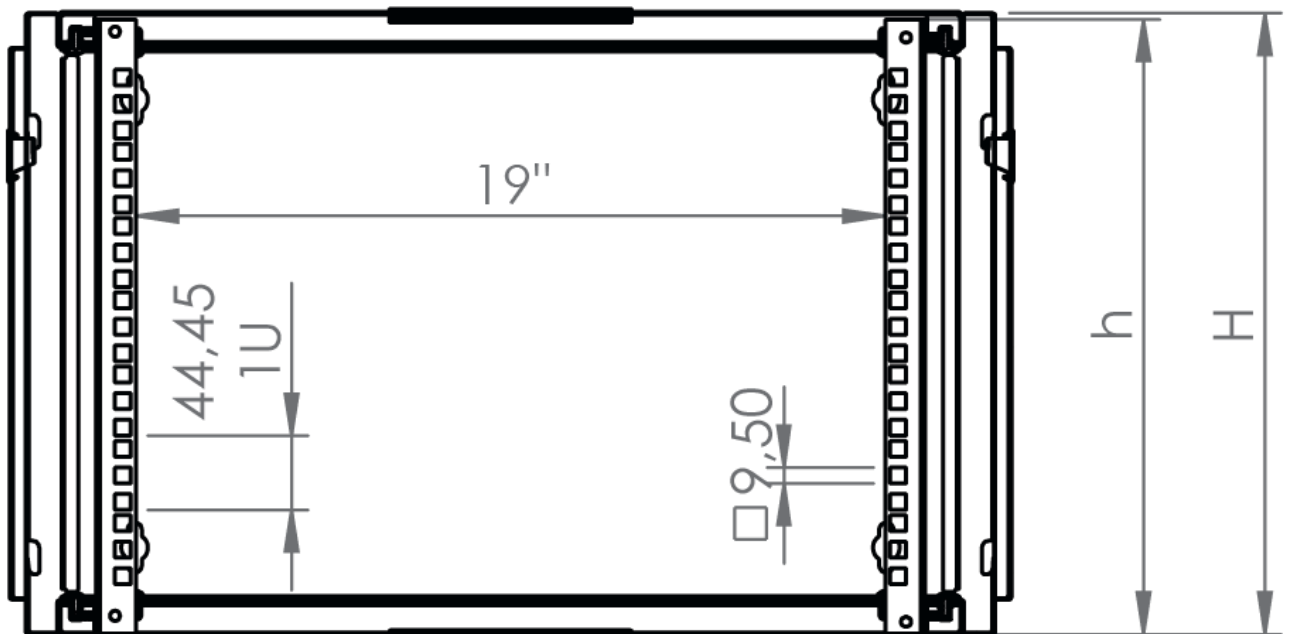
Конструктив поставляется в разобранном виде в картонной упаковке. Количество мест: 1

*- достигается при комплектации дополнительной парой 19" монтажных направляющих. Базовая распределенная нагрузка 50 кг.





Мин 6 - Макс 88



Наименование детали	Толщина материала (мм)	Комплект поставки
Основной корпус (конструкция)	0,8 мм	1
Передняя дверь перфорация	1,1 мм	1
Монтажные рейки 19"	1,5 мм	2
Задняя панель	1,2 мм	1
Боковые панели	0,8 мм	2
Модуль боковой рамы	0,8 мм	2

Настенные шкафы 19", Ш: 600мм x Г: 450мм				
Высота, U	Расстояние между точками крепления на стену, высота Ah, мм	Высота внутренней поверхности h, мм	Высота наружной поверхности H, мм	Глубина, мм
12	490	590	594	450

Высота, U	Исполнение передней двери	Габариты упаковки, ШxГxВ, мм	Вес нетто, кг	Вес брутто, кг
12	перфорация	660x645x150	15,3	16,3