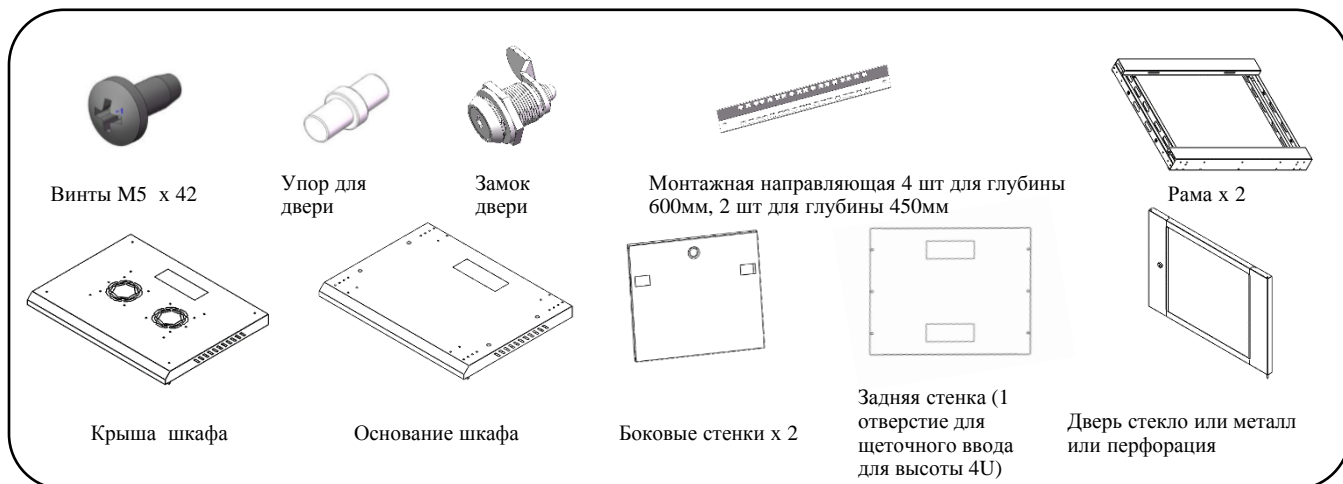
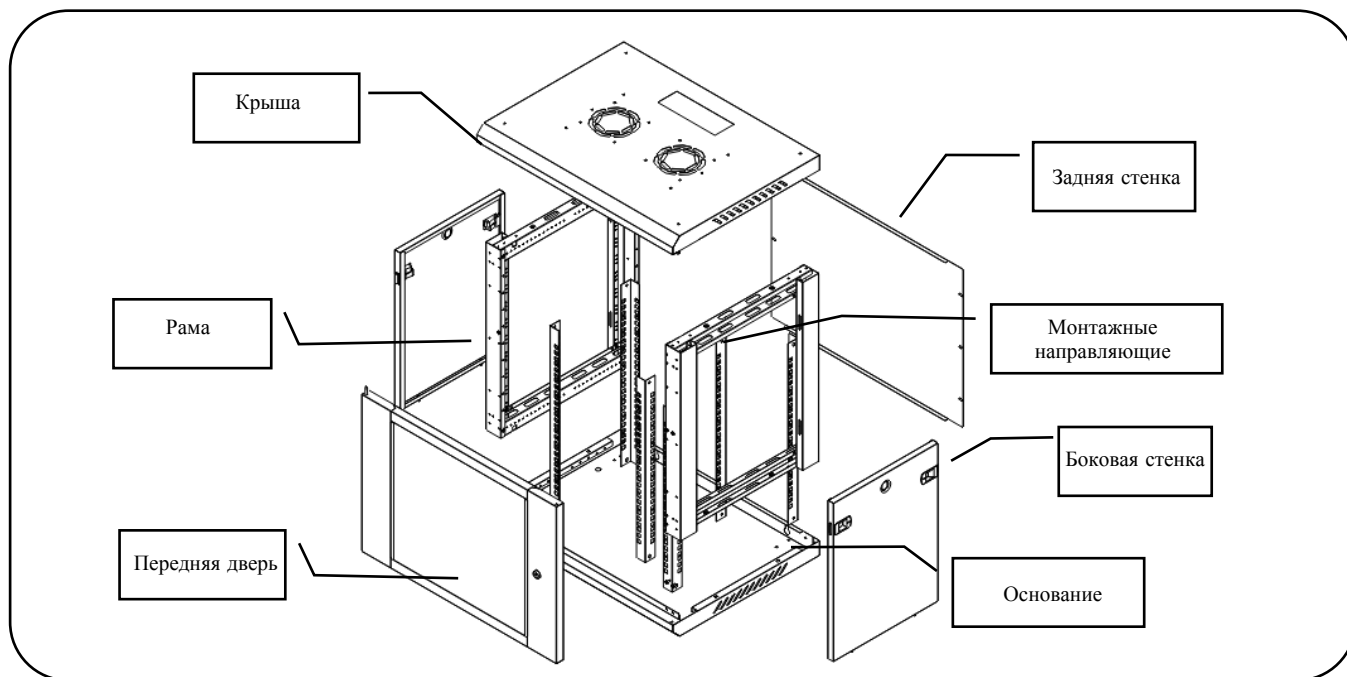


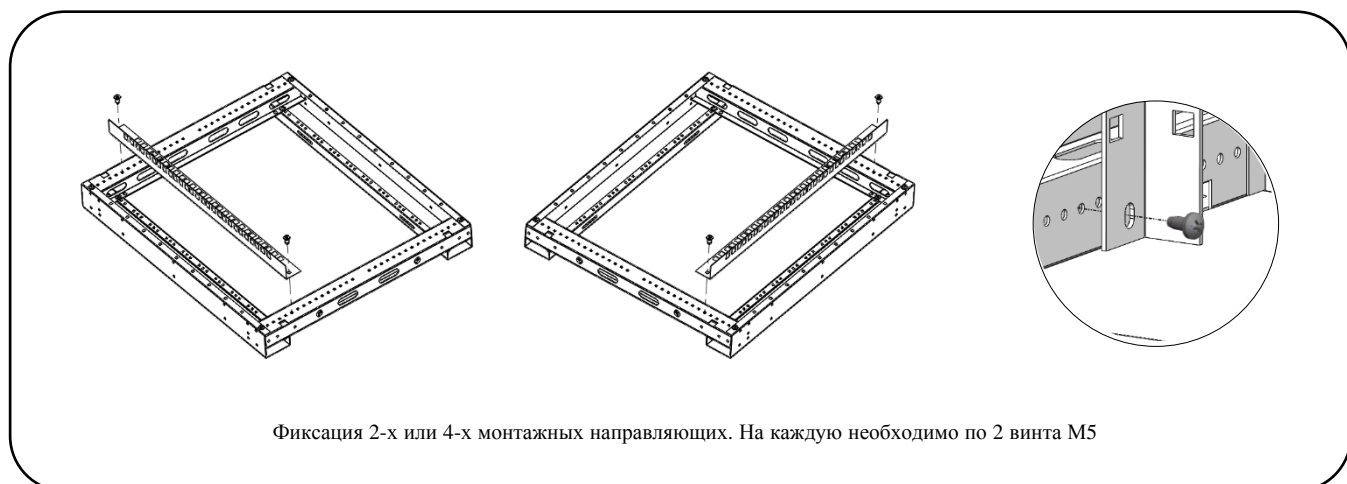
Комплект поставки



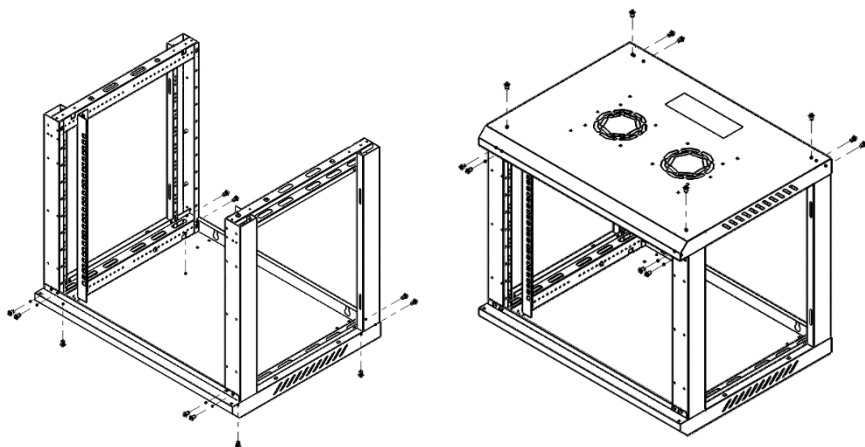
Развернутый вид



Шаг 1. Установите 2 или 4 монтажных направляющих на рамы

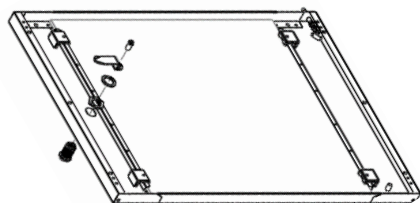


➤➤➤ Шаг 2. Установите монтажные рамы на основание и потом установите крышу и так же закрепите ее на монтажные рамы

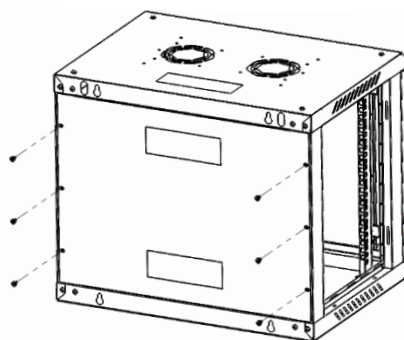


Фиксация крыши и основания на рамы при помощи 24 винтов M5

➤➤➤ Шаг 3. Установите замок на дверь и зафиксируйте заднюю стенку (при необходимости)

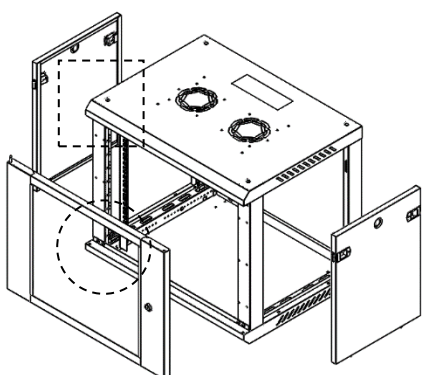


Установка замка

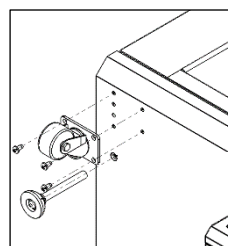
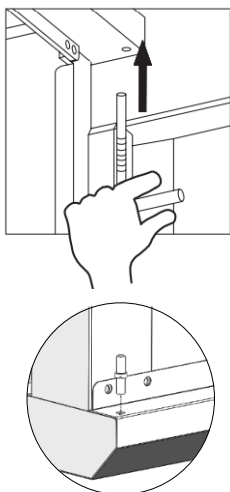


Для высоты 4U фиксируем заднюю стенку 4 винтами M5
Для высоты 6U/9U/12U/15U/18U фиксируем заднюю стенку 6 винтами M5

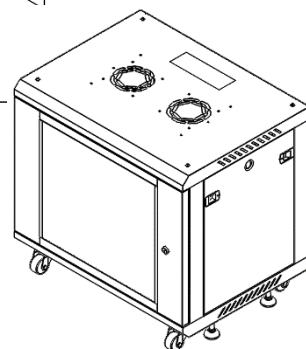
➤➤➤ Шаг 4. Установка двери, боковых стенок



Установите дверь на упор и закройте отжимной шпингалет. Установите боковые стенки



Оptionальная установка роликов и/или регулируемых ножек



**Миссия выполнена,
вы собрали шкаф :)**