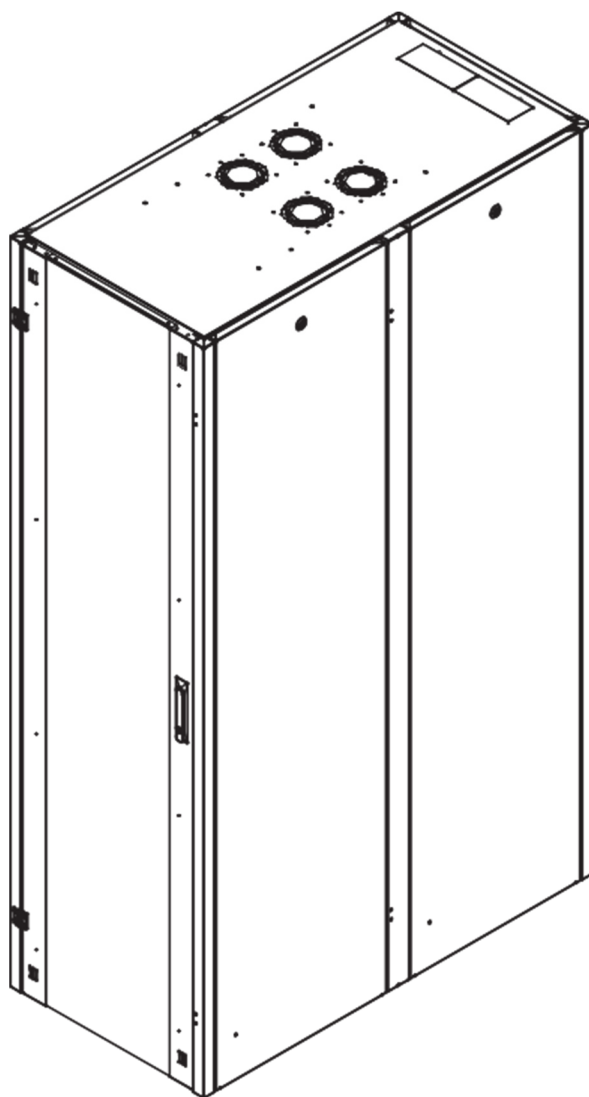




DATAREX

Паспорт
DR-721650

Шкаф напольный, телекоммуникационный 19", 47U 600x1200, передняя
дверь перфорация, задняя стенка перфорированная, серый



Распределенная нагрузка: до 600 кг на роликах, базовая 900 кг на опорных ножках.

Ширина: 600 мм.

Глубина: 1200 мм.

Максимальная/стандартная/минимальная полезная глубина: 1140/740/660 мм

Высота U: 47.

Комплектация передней двери: перфорированная.

Перфорация передней перфорированной двери и задней перфорированной стенки составляет 70%.

Замок передней двери: усиленный точечный.

Угол открытия передней двери: 180°

Боковые стенки: быстросъемные цельнометаллические с цилиндрическим замком.

Комплектация задней двери (стенки): перфорированная быстросъемная стенка с цилиндрическим замком.

Совместимость ключей: полная, ключ подходит ко всем замкам всех типов шкафов DATAREX.

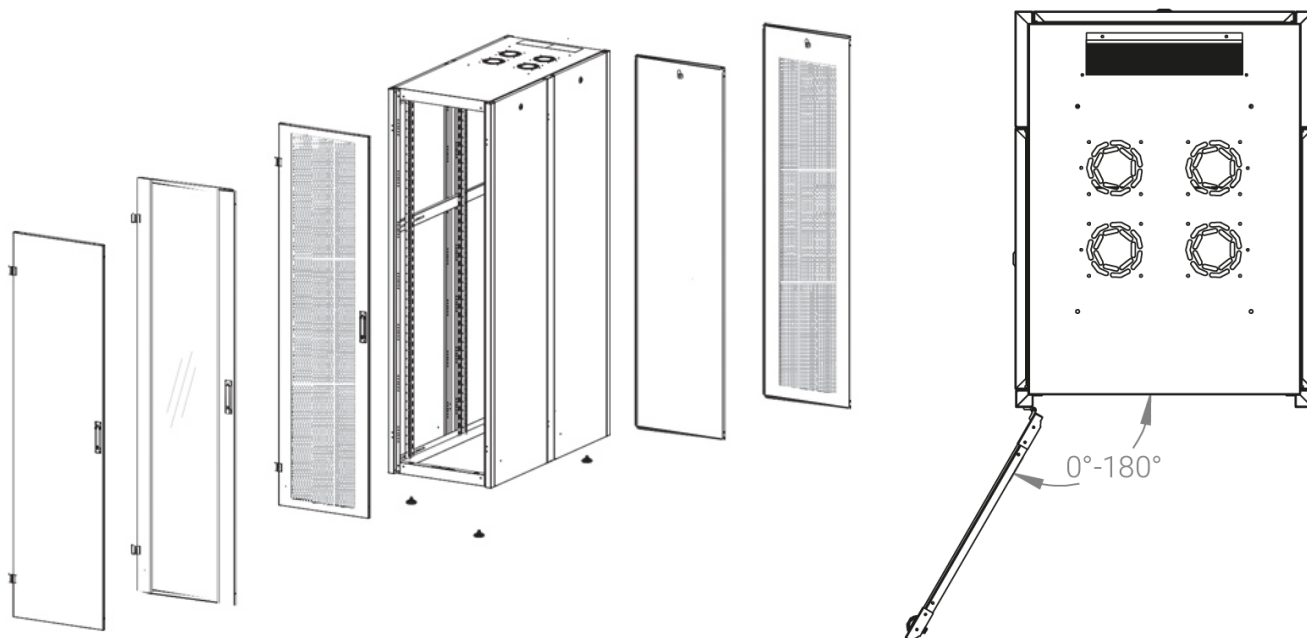
Степень защиты по IP: 20

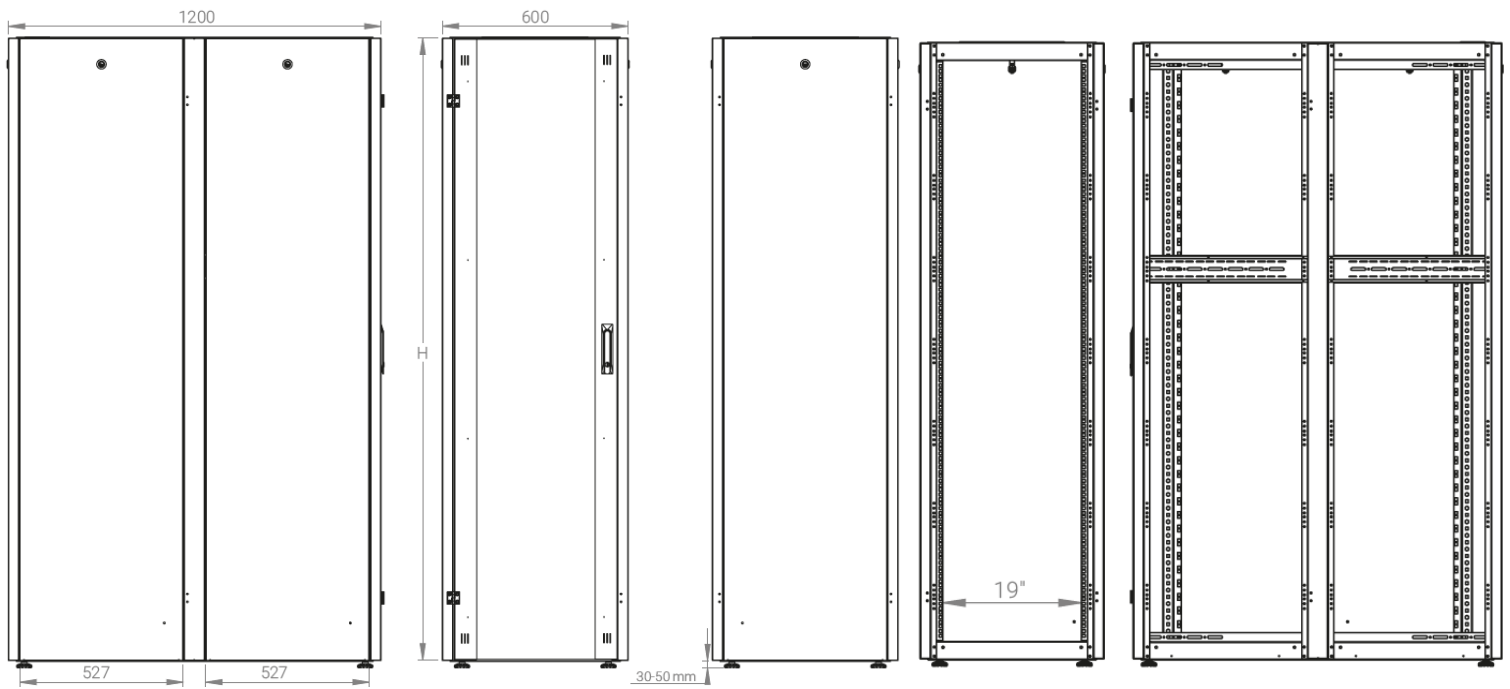
Климатическое исполнение: от -10 до +75 °С УХЛ 4.2 по ГОСТ 15150–69

Цветовое исполнение: светло-серый RAL 7035.

В комплект поставки входит: комплект регулируемых опорных ножек; комплект проводов заземления; 4 шт. 19" оцинкованных монтажных направляющих; несущие вертикальные опорные продольные и поперечные опорные части конструктива; передняя дверь; задняя стенка; боковые быстросъемные стенки; верх и дно шкафа; комплект крепежа для сборки; инструкция по сборке; паспорт на изделие.

Конструктив поставляется в разобранном виде в картонной упаковке. Количество мест: 1





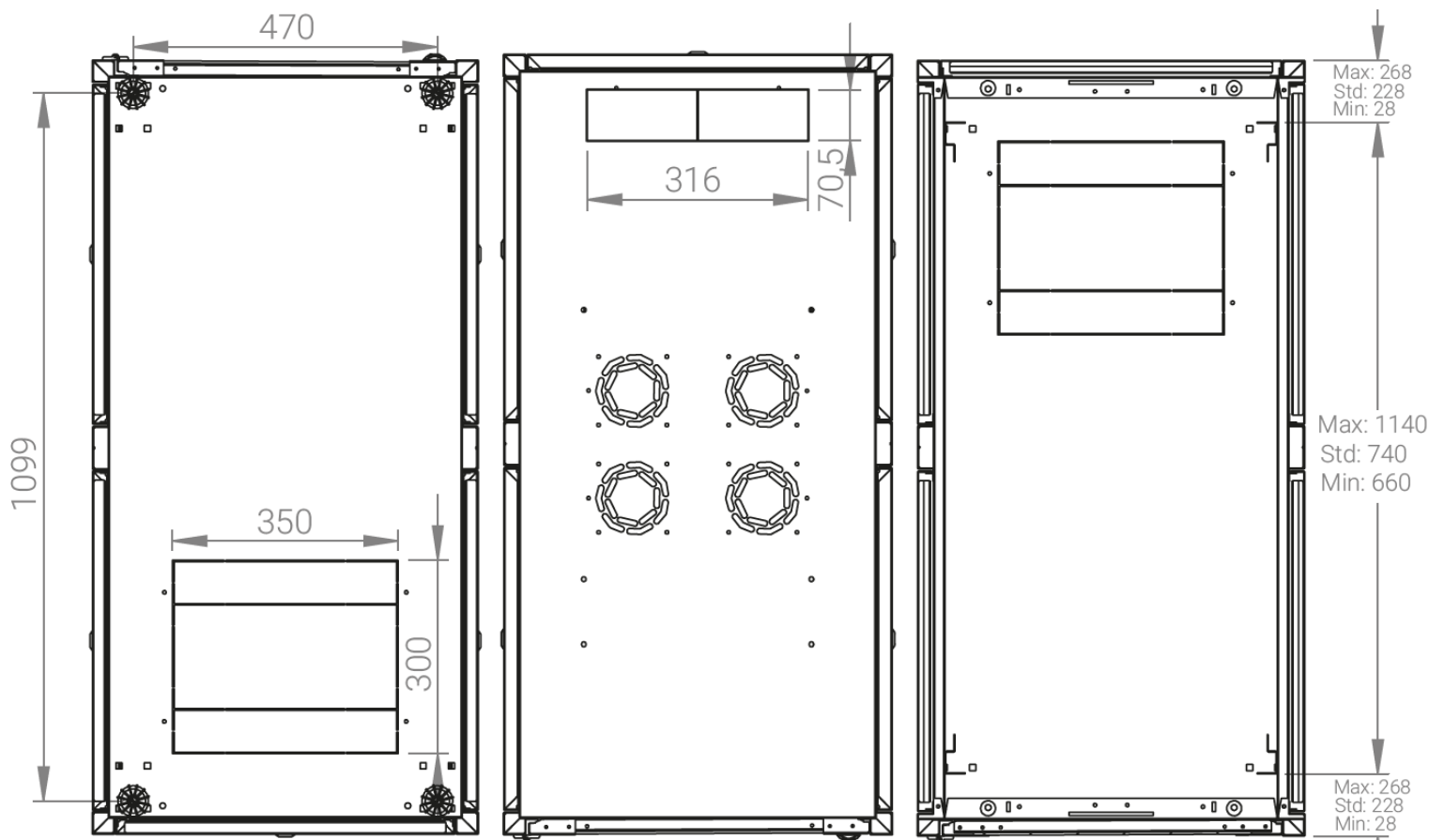
вид сбоку

вид спереди

вид сзади

вид спереди
без двери

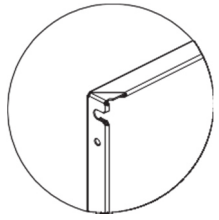
вид сбоку без
боковых панелей



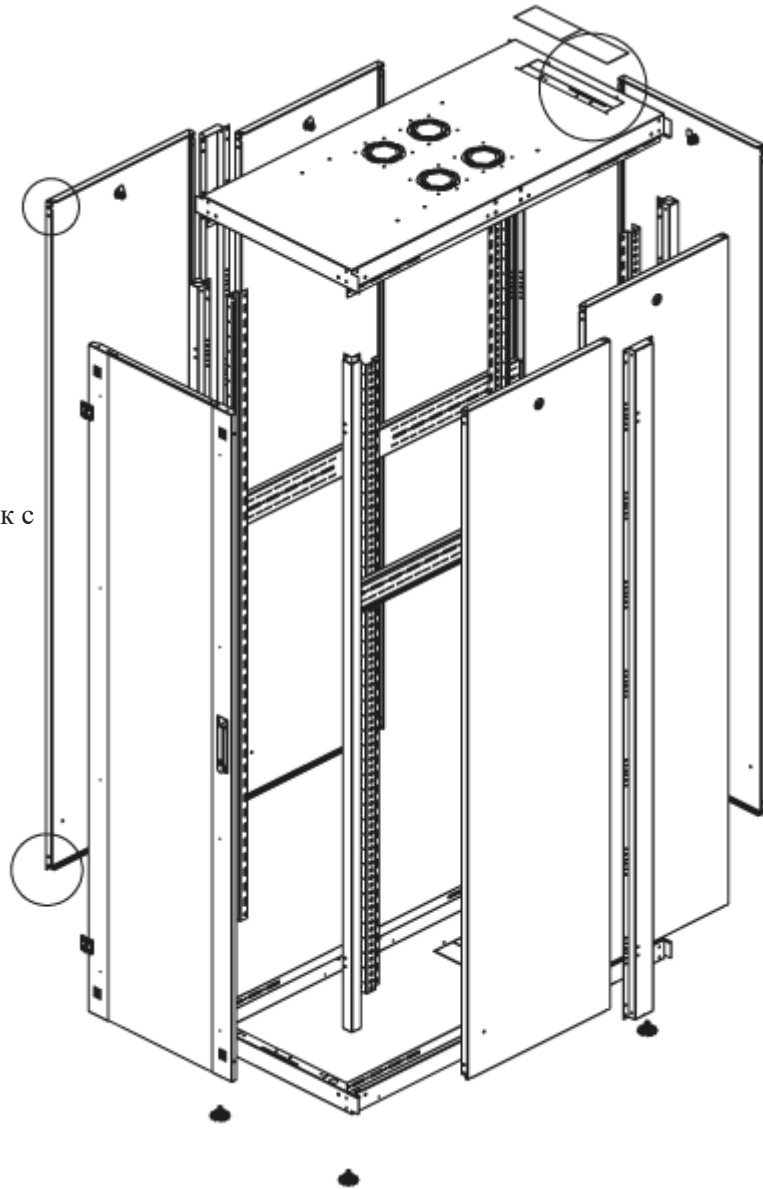
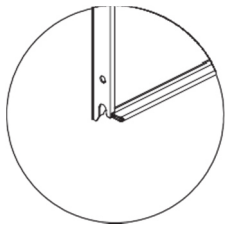
вид снизу

вид сверху

Макс./стандарт./мин.
расстояние для размещения
оборудования.



Быстръемные боковые стенки с замком сверху и механический замок с пружиной внизу



Посадочное место под щеточный кабельный ввод (поставляется отдельно)

Высота. U	Исполнение передней двери	Габариты упаковки, ШхГхВ, мм	Вес нетто, кг	Вес брутто, кг
47	перфорация	700x300x2300	103,4	115,9

Название детали	Толщина материала (мм)	Кол-во в упаковке
Крыша и основание шкафа	1,2 мм	2
Перфорированная дверь	1,1 мм	1
Монтажные направляющие для оборудования, 19"	1,5 мм	4
Боковые и задняя стенки	1,1 мм	5
Поперечные опорные направляющие	1,2 мм	4
Вертикальные опорные направляющие	1,2 мм	4

напольные шкафы 19", Ш800мм х Г800мм			
Описание	Габариты ШхГхВ	К-во в комплекте	*Высота в мм, общая без ножек и/или роликов, цоколя
Напольные шкафы 19" 47U, Ш600мм х Г1200мм	600x1200x2232	1	2202